



Poêles et Inserts à Bois



inclus le
nouveau

STUDIO
air

UN ACCUEIL CHALEUREUX

Bienvenue chez Stovax, une entreprise qui se consacre depuis bientôt 40 ans au développement et à la fabrication de poêles et inserts à bois d'exception.

Le Chauffage au Bois

La majorité des poêles et inserts Stovax ont été conçus pour brûler aussi bien le bois que les multi-combustibles. Cependant, certaines collections, comme les gammes Studio et Studio Air, sont spécifiquement dédiées à la combustion du bois.

Concernant l'environnement, le chauffage au bois est quasiment neutre en carbone, sachant que le volume de gaz rejeté dans l'atmosphère est presque équivalent à celui absorbé par l'arbre pendant sa croissance. Le bois est aussi une énergie renouvelable, surtout s'il provient d'une source d'approvisionnement durable et responsable.

Pour les meilleurs résultats, il est conseillé d'utiliser des bûches coupées depuis au moins deux ans pour arriver à un niveau d'humidité inférieur à 20%. Cela double ainsi le rendement de chaleur par rapport à un bois non séché tout en évitant l'accumulation de créosote dans le conduit d'évacuation. En outre, sachez qu'un bois dur a une puissance calorifique équivalente au double de celle d'un bois tendre.





Studio 3 Edge

Sommaire

- Studio Air..... 08 - 11**
 - Studio Air Inserts 12 - 19
 - Studio Air Freestanding 20 - 23

- Studio 24 - 27**
 - Studio Inserts 28 - 43
 - Studio Freestanding 44 - 51

- Elise 52 - 53**
 - Elise Inserts 54 - 59
 - Elise Freestanding 60 - 61

- Riva 62 - 63**
 - Riva Inserts..... 64 - 69
 - Riva Freestanding..... 70 - 71

- Poêles Contemporains**
 - Vogue..... 72 - 75
 - View 76 - 77
 - Vision 78 - 79

- Poêles Traditionnels**
 - Chesterfield 80
 - Sheraton 81
 - Stockton..... 82 - 89
 - Huntingdon 90 - 91
 - Brunel..... 92

- Poêles Bouilleurs..... 93 - 95**

- Informations96 - 109**

- Gaz et Électriques 110 - 111**

Studio 2 Freestanding avec plaque de
 finition en verre sérigraphié sur Banc
 Haut 140



**FAITES-VOUS
REMBOURSER**

Le prix de votre poêle ou insert !

Veuillez consulter la page 108

Notre Réseau de Revendeurs et Spécialistes

Nous pouvons garantir avec fierté que tous nos inserts sont conçus, testés et approuvés avec les meilleurs standards esthétiques, de qualité mais aussi de sécurité. L'importance que représentent la livraison et l'installation d'un appareil en toute sécurité est primordiale pour notre équipe de spécialistes, ceci afin que vous puissiez profiter de votre foyer pendant de nombreuses années.

De fait, l'expertise de nos spécialistes indépendants ne peut que vous assurer de leurs connaissances professionnelles. Vous pourrez ainsi admirer une large sélection de nos modèles dans leurs salles d'exposition les plus proches de chez vous. Une bonne partie de nos poêles sont opérationnels dans leurs showrooms, ce qui vous permettra de réellement apprécier leur performance et design. Vous pourrez discuter avec nos spécialistes de votre choix en leur demandant de vous informer sur les caractéristiques de l'appareil pouvant convenir à votre intérieur aussi bien pour la taille et le type d'appareils qu'en matière d'esthétisme. Nos spécialistes pourront vous guider sur le choix de votre appareil en prenant compte des précautions d'installation et en vous assurant un service après-vente exemplaire.

Nous vous invitons à visiter notre site internet afin de visualiser l'ensemble de nos gammes et de découvrir les nouveaux produits parmi nos différentes collections. Cependant, nous vous recommandons de prendre conseil auprès d'un de nos spécialistes avant d'investir dans le produit de vos rêves. Nous ne pouvons offrir aucun support technique pour un achat fait sur un site internet sans passer par un de nos revendeurs spécialisés.

Bien que nous encourageons nos revendeurs à promouvoir les accessoires de cheminée vendus dans leurs magasins sur internet, nous ne pensons pas qu'un niveau acceptable de service clientèle et de satisfaction puisse être garanti sur un site internet revendant nos produits à l'échelle nationale. Nous vous recommandons de tenir compte de ceci lorsque vous entamerez vos recherches et effectuerez votre achat. Veuillez également noter que nous n'offrons pas de soutien technique (au-delà de nos responsabilités légales) pour les produits achetés par l'intermédiaire de sites internet nationaux. Ce service serait en effet normalement fourni par l'un de nos revendeurs qualifiés et indépendants.

Garantie de nos Produits

Votre revendeur expert Stovax vous fournira une garantie de 2 ans pour votre nouveau chauffage au bois. Cette garantie standard de 2 ans peut être étendue à une durée totale de 5 ans en enregistrant votre poêle ou insert auprès de Stovax. Notez que ces garanties ne couvrent pas l'usure de certaines pièces 'les consommables' et ne seront valides qu'après avoir fait effectuer l'entretien de l'appareil par un spécialiste, 12 mois après la date d'installation et chaque année après cela. Tout produit acheté auprès d'un prestataire n'appartenant pas à notre réseau de revendeurs experts bénéficiera d'une garantie standard de 12 mois, non prolongeable. Toutes les modalités des garanties sont disponibles sur www.stovax.fr.



Ecodesign

Stovax s'engage dans la recherche continue de technologies alternatives qui fourniront le chauffage des années à venir. La directive européenne de l'Ecodesign (Éco-conception) préconise d'améliorer la qualité de l'air, en réduisant les émissions de particules fines et de gaz dans l'atmosphère. Il préconise également d'assurer qu'un produit soit économe en énergie tout au long de sa vie pour réduire son impact sur l'environnement. A partir de 2022, chaque poêle et insert vendu en Europe devra se conformer aux exigences de l'Ecodesign.

Stovax a créé son premier produit Ecodesign en 2015, et depuis cette date a développé plusieurs gammes innovantes qui répondent à cette directive européenne, en matière d'efficacité de chauffe et de combustion propre.

Nos poêles et inserts Ecodesign fonctionnent avec des systèmes de combustion hautement efficaces qui assurent que les substances présentes dans les émissions de fumées, telles que le monoxyde de carbone (CO), les oxydes d'azote (NOx), les composés organiques volatils (COV) et les particules, sont réduits au minimum, ainsi nos appareils sont parmi les poêles et inserts les plus respectueux de l'environnement sur le marché.



The logo features a stylized green and orange leaf icon to the left of the word "eco" in a bold, lowercase green font. Below this, the word "DESIGN" is written in a white, uppercase, sans-serif font, with wide letter spacing. A thin white horizontal line is positioned above the word "DESIGN".

eco
DESIGN

STOVAX | INSERTS

Les inserts STOVAX sont proposés avec un éventail d'options de cadres conçu spécialement pour parfaire leurs designs et s'adapter à tous types d'habitats. Chaque gamme présente une sélection d'habillages raffinés. Du cadre Edge et son effet "trou dans le mur" au cadre Profil, il y aura forcément une option pour satisfaire votre style et vos envies. Les gammes Elise et Riva proposent également le choix de 3 ou 4 côtés pour un encastrement à ras du sol ou une installation en hauteur.

Les inserts STOVAX peuvent également être installés avec un système de conduits d'air chaud, vous permettant ainsi de chauffer jusqu'à deux pièces adjacentes (et 4 pièces si vous possédez un modèle Studio 3).



*Studio Air 2 Profil (4 côtés)
avec Finition Décorative en Blanc*

Les inserts STOVAX ont été spécialement conçus pour être insérés dans une ouverture d'encastrement, offrant ainsi une plus grande aisance d'installation et des économies d'espace dans les intérieurs de toutes proportions.

Les inserts STOVAX peuvent être optimisés en installant un kit optionnel de ventilation qui garantit la diffusion d'une chaleur ardente et une ambiance chaleureuse dans tout intérieur. De plus, les inserts Studio, Studio Air et Elise bénéficient également d'une option de kit de prise d'air extérieur étanche. Ce kit supprime la nécessité de posséder une prise d'air dans votre pièce et confère un approvisionnement de l'air pour la combustion sans créer de courant d'air dans la pièce, donnant ainsi plus de confort à votre habitat.

STOVAX | POÊLES

Les poêles STOVAX marient la performance impressionnante des inserts STOVAX à la présence chaleureuse d'un véritable poêle à bois. L'esthétique frappante du conduit de fumée apparent complémente parfaitement leur design innovant.

Lorsque vous choisissez un poêle ou insert Stovax, il est possible d'ajouter des options astucieuses pour le personnaliser et garantir une expérience unique. Par exemple, vous pouvez installer un kit d'air extérieur étanche pour certains modèles (gammes Studio, Studio Air, Elise, Sheraton et Vogue). Grâce à ce kit, l'air est puisé directement à l'extérieur de la maison, minimisant ainsi la présence de courants d'air à l'intérieur de la pièce. Certains poêles et inserts offrent un kit bouclier thermique optionnel (poêles Studio Freestanding, Vogue, ...) qui permet de réduire la distance entre l'appareil et les matériaux combustibles. Certains poêles (Studio Air Freestanding 1 & 2, Sheraton & Chesterfield) ont le bouclier thermique déjà intégré dans l'appareil.



STOVAX vous offre la possibilité de personnaliser votre poêle grâce aux options stylistiques disponibles dans les différentes gammes. Vous aurez par exemple l'occasion d'opter pour une plaque de finition en verre sérigraphié (poêles Studio Freestanding, Vision, ...) ou de choisir entre une devanture en verre ou en acier (poêles Freestanding Elise), ou d'ajouter une plinthe ou compartiment à bûches (poêles Vogue). La gamme Studio Air offre la possibilité astucieuse d'inverser la porte du poêle ou insert, grâce à un Kit Poignée optionnel, permettant une ouverture à droite ou à gauche de la porte.

Chez STOVAX, toutes les gammes de poêles autoportants ont été conçues pour être insérées dans l'âtre d'une cheminée pour recréer tout le charme d'un foyer fermé, ou encore, posées tout simplement sur un banc assorti, afin d'élever le sublime visuel des flammes et d'apporter une touche ultra contemporaine dans chaque intérieur.

*Studio Air 2 Freestanding sur Banc Bas 140
avec Finition Décorative en Noir*

STUDIO air

Conçu pour offrir l'ultime expérience du chauffage au bois, le Studio Air allie l'innovation au design pour créer une ambiance exquise au coin du feu. Cette merveilleuse collection comprend des poêles et inserts qui s'intégreront parfaitement comme pièces maîtresses de votre intérieur, quel que soit le modèle que vous choisirez.



Visionnez la vidéo
sur www.stovax.fr/studioair

*Studio Air 2 Edge avec
Finition Décorative en Blanc*

IL Y A DU CHANGEMENT DANS L'AIR

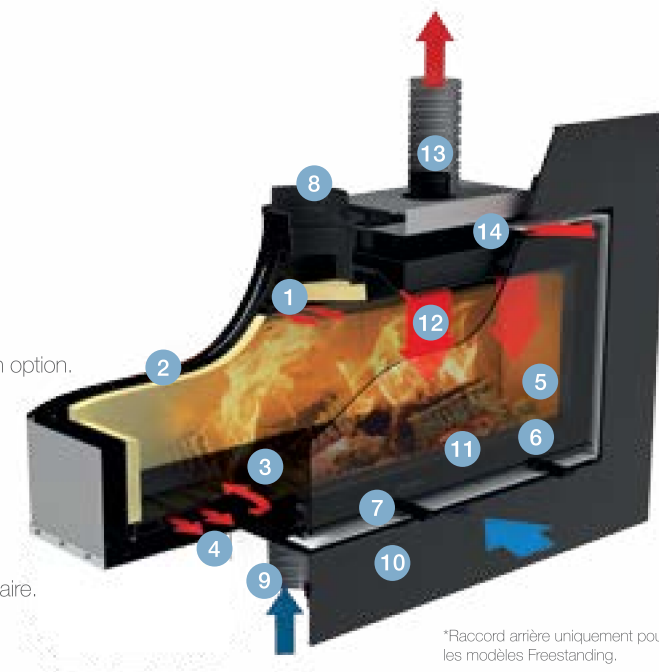
Le Studio Air est doté d'un système de combustion dernière génération grâce à un contrôle d'air très précis, qui garantit que ces modèles fonctionnent avec de très bons rendements. Grâce aux faibles niveaux d'émissions dans les fumées, ces appareils sont largement conformes aux normes européennes Ecodesign. Dotés de la dernière technologie de combustion au bois, ces poêles et inserts sont disponibles en deux tailles, avec une sélection d'options d'habillages contemporains pour agrémenter votre intérieur.

Le mode « Boost » à démarrage rapide facilite l'allumage, même lorsque l'appareil est froid. Que vous ayez envie d'une flambée langoureuse ou d'un spectacle de flamme intense, votre Studio Air vous offre un contrôle total sur l'intensité de la combustion grâce à son système innovant de contrôle d'air unique, ne nécessitant qu'une action simple pour un réglage efficace et rapide.



Caractéristiques des Studio Air

1. Grâce à la technologie Cleanburn, un système de flux d'air tertiaire, situé à l'arrière du corps de chauffe, brûle les hydrocarbures et les particules des fumées, pour une combustion plus propre.
2. Des briques vermiculites à haute densité et une chambre de combustion à double parois offrent résistance et durabilité.
3. Une base en fonte augmente la durabilité.
4. L'air primaire alimente le combustible à travers une chambre d'air unique.
5. Différentes options de finitions colorées.
6. La porte peut être inversée pour une ouverture à gauche ou à droite à l'aide du kit de poignée en option.
7. Un contrôle d'air unique facile d'utilisation pour un réglage instantané de la flamme.
8. Raccordement du conduit facilité.
9. Arrivée d'air extérieur étanche dessous ou à l'arrière en option.*
10. Une panoplie de cadres disponible pour les inserts.
11. Lit de combustible bas pour une vue étendue et maximum des flammes.
12. Le système Airwash (vitre propre) offre une vue cristalline des flammes grâce au flux d'air secondaire.
13. Kit de canalisation d'air chaud en option pour chauffer jusqu'à deux pièces supplémentaires.
14. Chaleur par convection et par rayonnement
15. Les poêles Freestanding sont dotés de boucliers thermiques intégrés pour réduire la distance aux matériaux combustibles. (non illustré)
16. Options d'installation sur bancs assortis pour les poêles Freestanding (non illustré)



*Raccord arrière uniquement pour les modèles Freestanding.



La gamme Studio Air offre deux formats: les inserts qui s'encastrent dans le mur, et les poêles, à intégrer dans une cheminée existante ou à poser sur un banc. Les deux formats sont disponibles en deux tailles différentes: le Studio 1 et le Studio 2.

La taille du Studio Air



Studio Air 1 Edge avec Finition Décorative en Noir



Studio Air 2 Edge avec Finition Décorative en Blanc

	STUDIO AIR 1	STUDIO AIR 2
Puissance	6.2kW	8.2kW
Variation de Puissance	1.7kW - 7kW	2.8 - 11.0kW
Rendement	81.4%	78.5%
Classe d'efficacité énergétique	A+	A
Conformité Ecodesign	✓	✓
Longueur maximale des bûches	500mm	500mm
Dimensions* (l x h x p)	783 x 452 x 348mm	983 x 478 x 348mm
Modèle de poêle freestanding disponible	✓	✓

Veuillez noter que les informations ci-dessus sont d'une nature générale. Pour des informations techniques plus spécifiques, veuillez consulter les pages 96 - 97.

*Dimensions de l'insert



Studio Air 1 Profil (4 Côtés) avec Finition Décorative en Gris

Traits caractéristiques

- Haut rendement- Jusqu'à 81.4%
- Modèles dédiés à la combustion du bois (bûches)
- Approuvé Ecodesign
- Systèmes Cleanburn & Airwash
- Porte réversible pour une ouverture à droite ou à gauche**
- Installation dans unâtre possible
- Distance minimale aux matériaux combustibles
- Une panoplie d'options de cadre (le modèle Edge est standard)†
- Bancs Stovax en acier compatibles
- Kit de ventilation d'air chaud en option†
- Kit de prise d'air extérieur pour une installation totalement étanche

** En utilisant le kit poignée

† Inserts uniquement

Appareil Étanche

L'un des nombreux avantages de la gamme Studio Air est la possibilité d'installer un kit d'air extérieur totalement étanche sur tous les modèles. L'air qui alimente la combustion est ainsi puisé directement à l'extérieur de la maison, plutôt que de passer par une ventilation dans la pièce. Les courants d'air sont ainsi éliminés et la performance du chauffage est optimisée.



Prise d'air
ÉTANCHE



Visionnez la vidéo
sur www.stovax.fr/studioair

Finitions Décoratives



Finition Décorative
- Noir



Finition Décorative
- Gris



Finition Décorative
- Blanc

Pour tous les modèles Studio Air, une finition décorative peut être sélectionnée. Choisissez entre Noir, Gris et Blanc.

Options de Cadre



Studio Air Edge



Studio Air Edge +



Studio Air Profil (3 Côtés)



Studio Air Profil (4 Côtés)



Studio Air Icon XS

Poêles Studio Air Freestanding (p20 - p23)

Il y a aussi des modèles sur pied, avec Banc ou installés directement dans l'âtre d'une cheminée, vous garantissant une palette de choix qui permette de trouver le modèle idéal pour votre intérieur.



Studio Air Freestanding avec Finition Décorative en Noir

Studio Air 2 Freestanding avec Finition Décorative en Blanc



Studio Air 2 Freestanding avec Finition Décorative en Blanc





Studio Air 2 Edge avec
Finition Décorative en Noir



Studio Air 1 Edge avec
Finition Décorative en Gris

La version cadre Edge fait partie du carter de la gamme d'inserts Studio Air. Son allure sans contours offre une remarquable touche de minimalisme moderne et donne un effet d'insertion saisissant à chaque intérieur.

 **Visionnez la vidéo**
sur www.stovax.fr/studioair

Taille Insert	Puissance	Rendement	Classe d'efficacité énergétique	Conformité Ecodesign [#]	Longueur des bûches	Dimensions Edge (lxh)
Studio Air 1	6.2kW (1.7 - 7kW)	81.4%		✓	Jusqu'à 500mm	778 x 450mm
Studio Air 2	8.2kW (2.8 - 11kW)	78.5%		✓	Jusqu'à 500mm	978 x 476mm

[#]Veillez voir la page 5 pour de plus amples informations

For toute information technique détaillée, incluant les dimensions de la chambre de combustion, veuillez voir pages 96 à 97.





Visionnez la vidéo
sur www.stovax.fr/studioair



Studio Air 1 Edge +
avec Finition Décorative en Gris

Le cadre Edge+ procure un effet minimaliste semblable au modèle standard Edge. Votre insert garde son allure minimaliste et élégant, tout en étant entouré d'un discret cadre en acier de 3.5mm. L'avantage de ce cadre est qu'il facilite le travail de finition autour de l'insert grâce à ses contours fins qui cachent la surface du mur directement autour de l'insert pour un rendu très sobre.

Taille Insert	Puissance	Rendement	Classe d'efficacité énergétique	Conformité Ecodesign#	Longueur des bûches	Dimensions Edge+ (lxhxp)
Studio Air 1	6.2kW (1.7 - 7kW)	81.4%	A+	✓	Jusqu'à 500mm	817 x 488 x 3.5mm*
Studio Air 2	8.2kW (2.8 - 11kW)	78.5%	A	✓	Jusqu'à 500mm	1017 x 514 x 3.5mm*

#Veuillez voir la page 5 pour de plus amples informations

For toute information technique détaillée, incluant les dimensions de la chambre de combustion, veuillez voir pages 96 à 97.

*Une fois installé l'assemblage du Edge est à ras du mur. Le kit Edge+ inclus le cadre décoratif. Dimensions visibles après installation.





Studio Air 2 Profil (4 Côtés)
avec Finition Décorative en Gris





Studio Air 2 Profil (3 Côtés)
avec Finition Décorative en Blanc

Le cadre Profil en acier noir métallique s'adapte à la plupart des intérieurs grâce à son style sobre et intemporel. Outre le cadre classique à quatre côtés, une version à trois côtés est également disponible, permettant une installation qui se repose sur un âtre de cheminée.



Visionnez la vidéo
sur www.stovax.fr/studioair

Taille Insert	Puissance	Rendement	Classe d'efficacité énergétique	Conformité Ecodesign#	Longueur des bûches	Dimensions (lxh) Profil (3 Côtés)	Dimensions (lxh) Profil (4 Côtés)
Studio Air 1	6.2kW (1.7 - 7kW)	81.4%		✓	Jusqu'à 500mm	879 x 500 x 38mm	879 x 550 x 38mm
Studio Air 2	8.2kW (2.8 - 11kW)	78.5%		✓	Jusqu'à 500mm	1079 x 526 x 38mm	1079 x 576 x 38mm

#Veuillez voir la page 5 pour de plus amples informations

For toute information technique détaillée, incluant les dimensions de la chambre de combustion, veuillez voir pages 96 à 97.



*Studio Air 2 Icon XS
avec Finition Décorative en Blanc*



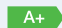



Studio Air 1 Icon XS avec
Finition Décorative en Gris

Les lignes géométriques et la finition réfléchissante en verre noir du cadre Icon XS créent ensemble un impact visuel saisissant, tout en ayant pour effet d'agrandir la taille de l'insert, quel que soit le modèle Studio Air que vous avez choisi.



Visionnez la vidéo
sur www.stovax.fr/studioair

Taille Insert	Puissance	Rendement	Classe d'efficacité énergétique	Conformité Ecodesign [#]	Longueur des bûches	Dimensions Icon XS (lxhxp)
Studio Air 1	6.2kW (1.7 - 7kW)	81.4%		✓	Jusqu'à 500mm	1081 x 752 x 39.5mm
Studio Air 2	8.2kW (2.8 - 11kW)	78.5%		✓	Jusqu'à 500mm	1281 x 778 x 39.5mm

[#]Veillez voir la page 5 pour de plus amples informations

For toute information technique détaillée, incluant les dimensions de la chambre de combustion, veuillez voir pages 96 à 97.



STUDIO air 1 FREESTANDING

 **Visionnez la vidéo**
sur www.stovax.fr/studioair

**HAUT
RENDEMENT
JUSQU'À 81.4%** 



Studio Air 1 Freestanding sur Banc Bas 120 (Profondeur 500mm) avec Finition Décorative en Blanc

Le Studio Air 1 Freestanding offre les mêmes performances que l'insert Studio Air 1, dans un habillage sobre de 81 cm de large pouvant être posé dans une cheminée existante. Ce poêle contemporain très épuré est également compatible avec notre gamme de bancs en acier (voir la page 106). Le bouclier thermique intégré du Freestanding 1 permet de réduire considérablement la distance aux matériaux combustibles, offrant plus de flexibilité dans le choix des matériaux de vos projets d'installation.

	Puissance	Rendement	Classe d'efficacité énergétique	Conformité Ecodesign*	Longueur des bûches	Dimensions (lxhxp)
Studio Air 1 Freestanding	6.2kW (1.7 - 7kW)	81.4%	A+	✓	Jusqu'à 500mm	809 x 481 x 382mm

*Veuillez voir la page 5 pour de plus amples informations

For toute information technique détaillée, incluant les dimensions de la chambre de combustion, veuillez voir pages 96 à 97.







Studio Air 2 Freestanding
avec Finition Décorative en Blanc

STUDIO air 2 FREESTANDING



Visionnez la vidéo
sur www.stovax.fr/studioair

HAUT
RENDEMENT
JUSQU'À 81.4%



Studio Air 2 Freestanding avec Finition Décorative en Noir

Le Studio Air 2 Freestanding offre une puissance calorifique impressionnante de 8,2 kW et une largeur de 110cm assurant une vue spectaculaire des flammes à travers sa large vitre. Les modèles sont compatibles aux bancs Stovax en acier (voir la page 106), permettant une option d'installation grandiose et contemporaine ou ils peuvent être intégrés de manière très sobre dans une cheminée existante. Le bouclier thermique intégré du Studio Air Freestanding permet une distance réduite aux matériaux combustibles.

	Puissance	Rendement	Classe d'efficacité énergétique	Conformité Ecodesign [#]	Longueur des bûches	Dimensions (lxhxp)
Studio Air 2 Freestanding	8,2kW (2,8 - 11kW)	78,5%	A	✓	Jusqu'à 500mm	1009 x 506 x 382mm

[#]Veillez voir la page 5 pour de plus amples informations

For toute information technique détaillée, incluant les dimensions de la chambre de combustion, veuillez voir pages 96 à 97.



STUDIO | INSERT ET POÊLES

Inserts et Poêles Performants

Les Studios™ ont été conçus d'une main experte.

De par leurs lignes claires et contemporaines ils complètent élégamment les intérieurs modernes et intègrent les meilleures techniques de Stovax, telles que la double combustion « Cleanburn » et les systèmes très efficaces d'appel d'air « Airwash ». Les Studios™ offrent également une série d'options pratiques telles que la convection assistée par ventilation pouvant aussi être utilisée pour le chauffage de pièces adjacentes. Une multitude d'options de cadres, de bancs et de modèles Freestanding est à votre disposition afin de vous permettre de trouver le Studio™ qui vous conviendra.



Studio 3 Profil

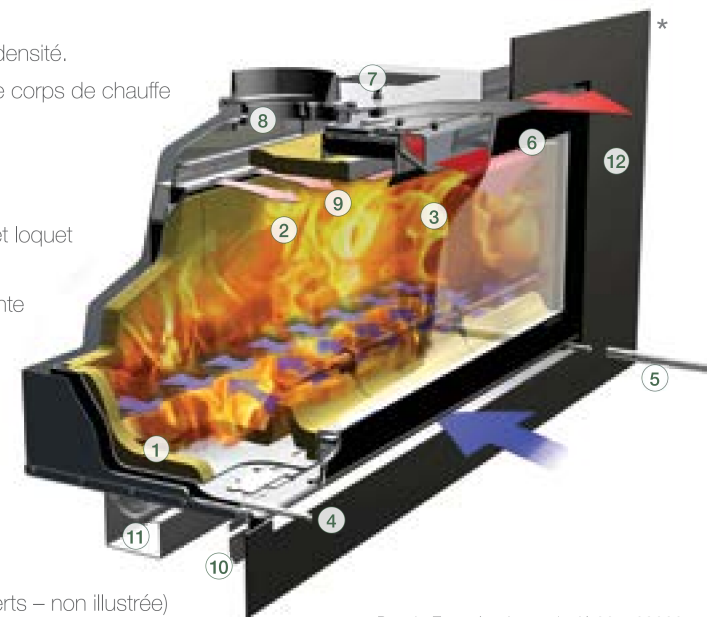
Caractéristiques



Les inserts Studio™ Stovax bénéficient de la toute dernière technologie de combustion propre permettant de brûler des bûches avec un rendement exceptionnel, avec pour bénéfice d'avoir plus de projection d'air chaud dans la pièce et moins de perte de chaleur dans le conduit. Cette avancée technologique est obtenue grâce à l'insertion d'un air secondaire préchauffé dans l'insert qui brûle les excédents d'hydrocarbures dans la fumée. Le système « Air-Wash » (Vitre-Propre) aide aussi à garder la vitre de l'insert propre, vous permettant d'apprécier pleinement le spectacle des flammes. Le Studio™ vous permet d'avoir un contrôle total sur l'esthétisme des flammes. Entre un doux roulement de flammes et une flambée ardente, vous pouvez ajuster les réglages au gré de vos envies, vous pouvez ajuster les réglages au gré de vos envies. Les portes des Studio 1 et 2 ont une charnière sur la gauche tandis que le Studio 3 étant plus large ouvre sa porte par le bas, ce procédé évitant le risque d'éparpiller les cendres dans la pièce et de salir l'âtre de la cheminée.

Caractéristiques des Studio™

1. TCL (Technical Combustion Lining)
Système de revêtement thermique à haute densité.
2. Système d'air secondaire préchauffé dans le corps de chauffe pour brûler les hydrocarbures des fumées.
3. Système de vitre propre « Air-Wash »
4. Contrôle d'air primaire
5. Poignée détachable (Studio 500, 1, 2 & 3) et loquet de porte (Studio 500, 1 & 2 uniquement)
6. Système de convection de chaleur rayonnante
7. Bouche de convection d'air chaud
8. Conduit de raccordement facilité
9. Déflecteurs amovibles
10. Prise d'air extérieur
11. Kit de ventilation (en option et uniquement pour les inserts)
12. Vaste palette de cadres décoratifs
13. Buse de 10° optionnelle (seulement sur inserts – non illustrée)
14. Kit de canalisation d'air chaud optionnel pour le chauffage de plusieurs pièces (seulement sur inserts – non illustré)



Dessin Européen Immatriculé 001169338

* L'image montre l'insert avec son cadre



OPTIONS DE TAILLE DU STUDIO

Les Studio™ sont disponibles en quatre tailles et une large sélection d'encadrement est à votre disposition. Il y aura forcément un cadre pour satisfaire vos goûts personnels, du cadre Glass au Profil. Le Studio peut aussi être installé avec le cadre Edge pour une apparence minimaliste. Le contenu de ce catalogue est présenté par cadre mais votre préoccupation première est d'identifier la taille adéquate de votre Studio du point de vue du rendement pour votre pièce et ensuite de choisir le style d'encadrement qui conviendra parfaitement à votre intérieur.

La taille du Studio



Studio 500



Studio 1



Studio 2



Studio 2 Duplex (Voir pages 40 – 43 pour de plus amples informations)



Studio 3

Traits caractéristiques

- Haut rendement– Jusqu'à 80%
- Très faible profondeur (entre 350 et 393 mm)
- Contrôle primaire et secondaire séparés pour faciliter l'allumage et le ravitaillement
- Défecteurs en TCL et Acier amovibles
- Corps de chauffe en TCL
- Faible diamètre de sortie des fumées (153 mm)
- Système unique de diffusion de chaleur par rayonnement et convection
- Prise d'air extérieur
- Kit ventilateur (uniquement en option pour les inserts)
- Sorties d'air chaud (uniquement en option pour les inserts)
- Facilité d'installation grâce à son corps de chauffe dissociable du carter

Options pour insert Studio

- Kit d'air extérieur** (convient à tous les inserts Simple Face & Poêles) RVST-AIR
- Kit d'air extérieur (convient à tous les inserts Double Face) RVS-2DSAIRHT
- Kit ventilateur pour Studio 500 RVST-500FAN
- Kit ventilateur pour Studio 1 RVST-SFAN
- Kit ventilateur pour Studio 2/3 RVST-LFAN
- Kit de canalisation d'air chaud † 8572
- Buse de connection (angle de 10°)† RVS-CA7589

† Veuillez voir les page 107 pour de plus amples informations.

** New convient pas au Studio 2 Duplex (Double Face)

Taille Insert	Puissance	Variation de Puissance	Rendement	Classe d'efficacité énergétique	Conformité Ecodesign#	Longueur maximale des bûches	Dimensions* mm (l x h x p)	Modèle de poêle freestanding disponible
Studio 500	4.9kW	1.7 - 7.0kW	80%	A+	-	250mm	552 x 415 x 350	✓
Studio 1	5.0kW	1.7 - 7.0kW	77.8%	A	✓	500mm	745 x 415 x 350	✓
Studio 2	8.5kW	2.8 - 11.0kW	76.3%	A	✓	500mm	950 x 440 x 350	✓
Studio 2 Duplex	9.2kW	3.5 - 12.0kW	75%	A	-	500mm	950 x 550 x 402-414 [§]	-
Studio 3	12.6kW	3.8 - 16.0kW	76.1%	A	✓	500mm	1332 x 450 x 393	✓

[§]Profondeur ajustable

*Dimensions de la chambre de combustion

#Veuillez voir la page 5 pour de plus amples informations

OPTIONS DE CADRE DU STUDIO



Studio Edge & Edge 'Cool Wall'



Studio Edge +



Studio Profil



Vue de côté



Studio Bauhaus



Vue de côté



Studio Steel XS



Studio Steel



Studio Glass

POÊLES STUDIO FREESTANDINGP44 - P51

Il y a aussi des modèles sur pied, avec Banc ou installés directement dans l'âtre d'une cheminée, vous garantissant une palette de choix qui permette de trouver le modèle idéal pour votre intérieur.



Studio 500 Freestanding



Studio 1 Freestanding



Studio 2 Freestanding



Studio 3 Freestanding

STUDIO | EDGE & EDGE 'COOL WALL'

HAUT
RENDEMENT
JUSQU'À 80%




Studio 2 Edge

L'insert "sans cadre" Studio et son kit Edge convient parfaitement aux amoureux du style minimaliste et aux intérieurs ultra-modernes. Le contour invisible de cet insert contemporain permet le spectacle d'un jeu de flammes encadré par votre mur. Vous pouvez combiner à cet insert le système de ventilation à convection afin de pouvoir booster le flot d'air chaud dans votre pièce tout en offrant un magnifique centre d'attention.

Taille Insert	Puissance	Rendement	Classe d'efficacité énergétique	Conformité Ecodesign [#]	Longueur des bûches	Dimensions Edge (lxh)	Dimensions Edge 'Cool Wall' (lxh)
Studio 500	4.9kW (1.7 - 7kW)	80%	A+	-	Jusqu'à 250mm	550 x 421*	550 x 428*
Studio 1	5kW (1.7 - 7kW)	77.8%	A	✓	Jusqu'à 500mm	743 x 421*	743 x 428*
Studio 2	8.5kW (2.8 - 11kW)	76.3%	A	✓	Jusqu'à 500mm	943 x 446*	943 x 453*
Studio 2 Duplex	9kW (3.5 - 12kW)	75%	A	-	Jusqu'à 500mm	943 x 457*	943 x 457*
Studio 3	12.6kW (3.8 - 16kW)	76.1%	A	✓	Jusqu'à 500mm	1330 x 451*	1330 x 463*

* Une fois que le kit Edge "Cool Wall" a été installé, la porte du Studio rentrera de 28mm (Studio 500, 1 & 2) ou de 13mm (Studio 3) par rapport au mur. Une fois que le kit Edge est installé, la surface du mur sera au même niveau que la porte du Studio. Dimensions visibles après installation.



[#] Veuillez voir la page 5 pour de plus amples informations



STUDIO | EDGE +

HAUT
RENDEMENT
JUSQU'À 80% 



Continuation de la gamme Studio Edge, l'Edge+ offre le même look distinct d'un feu aux contours invisibles, effet 'trou dans le mur' tout en offrant l'avantage supplémentaire d'un procédé de finition plus simplifiée. La surface finie du mur est revêtue d'un cadre décoratif affiné, conçu à partir d'acier d'1mm d'épaisseur et fournit ainsi une finition parfaite autour de l'ouverture de l'installation.

De par sa finition Noir mat complémentaire, le Studio Edge+ est un choix de style sophistiqué et fonctionnel qui permet tout simplement au spectacle impressionnant des flammes du Studio de fournir tout l'attrait esthétique.

Taille Insert	Puissance	Rendement	Classe d'efficacité énergétique	Conformité Ecodesign [#]	Longueur des bûches	Dimensions du cadre Edge+ (lxhxp)
Studio 500	4.9kW (1.7 - 7kW)	80%	A+	-	Jusqu'à 250mm	592 x 463 x 1*
Studio 1	5kW (1.7 - 7kW)	77.8%	A	✓	Jusqu'à 500mm	785 x 463 x 1*
Studio 2	8.5kW (2.8 - 11kW)	76.3%	A	✓	Jusqu'à 500mm	983 x 488 x 1*
Studio 2 Duplex	9kW (3.5 - 12kW)	75%	A	-	Jusqu'à 500mm	983 x 497 x 1*
Studio 3	12.6kW (3.8 - 16kW)	76.1%	A	✓	Jusqu'à 500mm	1372 x 493 x 1*

[#]Veuillez voir la page 5 pour de plus amples informations



*Une fois installé l'assemblage du Edge est à ras du mur. Le kit Edge+ inclus le cadre décoratif. Dimensions visibles après installation.

For toute information technique détaillée, incluant les dimensions de la chambre de combustion, veuillez voir pages 98 à 99.





STUDIO | PROFIL






**HAUT
RENDEMENT
JUSQU'À 80%** 



Studio 1 Profil

La particularité du Studio Profil est son style ultra contemporain qui conviendra parfaitement à tout intérieur moderne. En outre, la couverture du Studio Profil est finie en Noir métallique. Le Studio Profil est disponible dans toutes les tailles pour les inserts Studio™.

De plus, si vous veniez à opter pour l'installation d'un conduit de convection, vous pourriez aussi amener un complément de chaleur dans deux pièces adjacentes avec le Studio™ 500 , 1, 2 ou le Studio™ Duplex et jusqu'à 4 pièces adjacentes avec le Studio™ 3.

Taille Insert	Puissance	Rendement	Classe d'efficacité énergétique	Conformité Ecodesign [#]	Longueur des bûches	Dimensions du cadre Profil (lxhxp)
Studio 500	4.9kW (1.7 - 7kW)	80%		-	Jusqu'à 250mm	646 x 517 x 33
Studio 1	5kW (1.7 - 7kW)	77.8%		✓	Jusqu'à 500mm	839 x 517 x 33
Studio 2	8.5kW (2.8 - 11kW)	76.3%		✓	Jusqu'à 500mm	1039 x 542 x 33
Studio 2 Duplex	9kW (3.5 - 12kW)	75%		-	Jusqu'à 500mm	1089 x 592 x 33
Studio 3	12.6kW (3.8 - 16kW)	76.1%		✓	Jusqu'à 500mm	1426 x 547 x 45

For toute information technique détaillée, incluant les dimensions de la chambre de combustion, veuillez voir pages 98 à 99.

[#]Veuillez voir la page 5 pour de plus amples informations



STUDIO | STEEL & STEEL XS



Studio 3 Ecodesign Steel

Le Studio™ Steel convient à ceux qui ont un intérieur spacieux mettant à profit sa grandeur imposante. Le large cadre du Studio™ Steel donne instantanément à votre pièce un point de mire unique et distinctif.

Le châssis Steel XS confère la même esthétique minimaliste que le cadre Steel mais possède des dimensions amincies afin de parfaitement convenir aux murs et espaces un peu plus étroits.

Taille Insert	Puissance	Rendement	Classe d'efficacité énergétique	Conformité Ecodesign#	Longueur des bûches	Dimensions du cadre Steel (lxhxp)	Dimensions du cadre Steel XS (lxhxp)
Studio 500	4.9kW (1.7 - 7kW)	80%	A+	-	Jusqu'à 250mm	1010 x 567 x 3	688 x 567 x 3
Studio 1	5kW (1.7 - 7kW)	77.8%	A	✓	Jusqu'à 500mm	1203 x 567 x 3	881 x 567 x 3
Studio 2	8.5kW (2.8 - 11kW)	76.3%	A	✓	Jusqu'à 500mm	1439 x 622 x 3	1111 x 622 x 3
Studio 2 Duplex	9kW (3.5 - 12kW)	75%	A	-	Jusqu'à 500mm	1439 x 622 x 3	1111 x 622 x 3
Studio 3	12.6kW (3.8 - 16kW)	76.1%	A	✓	Jusqu'à 500mm	1926 x 647 x 3	1518 x 647 x 3

For toute information technique détaillée, incluant les dimensions de la chambre de combustion, veuillez voir pages 98 à 99.

#Veuillez voir la page 5 pour de plus amples informations





STUDIO | BAUHAUS

HAUT
RENDEMENT
JUSQU'À 80%




Studio 3 Bauhaus

Le Studio™ Bauhaus est un classique du genre avec son encadrement fuselé en relief. Ce cadre est disponible dans toutes les tailles des inserts Studio™, ce qui vous permettra d'harmoniser votre intérieur en version Bauhaus, quelle que soit la dimension et le style de votre pièce.

Taille Insert	Puissance	Rendement	Classe d'efficacité énergétique	Conformité Ecodesign [#]	Longueur des bûches	Dimensions du cadre Bauhaus (lxhxp)
Studio 500	4.9kW (1.7 - 7kW)	80%	A+	-	Jusqu'à 250mm	657 x 528 x 36
Studio 1	5kW (1.7 - 7kW)	77.8%	A	✓	Jusqu'à 500mm	850 x 526 x 36
Studio 2	8.5kW (2.8 - 11kW)	76.3%	A	✓	Jusqu'à 500mm	1050 x 554 x 36
Studio 2 Duplex	9kW (3.5 - 12kW)	75%	A	-	Jusqu'à 500mm	1090 x 594 x 36
Studio 3	12.6kW (3.8 - 16kW)	76.1%	A	✓	Jusqu'à 500mm	1437 x 559 x 49

For toute information technique détaillée, incluant les dimensions de la chambre de combustion, veuillez voir pages 98 à 99.

[#]Veuillez voir la page 5 pour de plus amples informations







STUDIO | GLASS

**HAUT
RENDEMENT
JUSQU'À 80%** 



Studio 2 Glass

Le Studio™ Glass, avec sa ligne claire et sa surface réfléchissante fera l'admiration de tous, la distinction de son style étant un vrai point de mire.

Ce cadre chic est disponible pour les cinq Studio™, vous offrant ainsi la possibilité de marier votre décoration intérieure à vos besoins calorifiques.

Taille Insert	Puissance	Rendement	Classe d'efficacité énergétique	Conformité Ecodesign#	Longueur des bûches	Dimensions du cadre Glass (lxhxp)
Studio 500	4.9kW (1.7 - 7kW)	80%	A+	-	Jusqu'à 250mm	1016 x 573 x 8
Studio 1	5kW (1.7 - 7kW)	77.8%	A	✓	Jusqu'à 500mm	1209 x 573 x 8
Studio 2	8.5kW (2.8 - 11kW)	76.3%	A	✓	Jusqu'à 500mm	1445 x 628 x 8
Studio 2 Duplex	9kW (3.5 - 12kW)	75%	A	-	Jusqu'à 500mm	1445 x 628 x 8
Studio 3	12.6kW (3.8 - 16kW)	76.1%	A	✓	Jusqu'à 500mm	1932 x 653 x 8

For toute information technique détaillée, incluant les dimensions de la chambre de combustion, veuillez voir pages 98 à 99.

#Veuillez voir la page 5 pour de plus amples informations



STUDIO | DUPLEX

La gamme Studio™ a depuis toujours été appréciée pour sa vision panoramique des flammes, sa puissance, son rendement et la multiplicité du choix des cadres. Le Studio™ 2 Duplex a été créé afin d'apporter de la chaleur et de l'ambiance à deux espaces de vie à la fois. Offrant une puissance calorifique allant jusqu'à 9kW, cet insert puissant fera sentir ses bienfaits dans deux pièces différentes, tout en offrant un spectacle exceptionnel des flammes, ainsi qu'une toute nouvelle dimension à votre habitat.

Le nouvel insert hautement efficace et double face, Studio™ 2 Duplex offre la solution élégante ultime du double chauffage pratique de l'espace tout en créant un point focal très impressionnant dans votre habitat.

Caractéristiques



1. TCL (Technical Combustion Lining)
Système de revêtement thermique à haute densité.
2. Système d'air secondaire préchauffé dans le corps de chauffe pour brûler les hydrocarbures des fumées.
3. Système de vitre propre « Air-Wash »
4. Contrôle d'air primaire
5. Poignée détachable et loquet de porte
6. Système de convection de chaleur rayonnante
7. Bouche de convection d'air chaud
8. Conduit de raccordement facilité
9. Défecteurs amovibles
10. Installation de prise d'air extérieur en option

* Notez que le Studio Duplex ne doit être installé que dans un mur conçu spécialement pour ce dernier et ne peut être installé dans un mur existant.



Studio 2 Duplex Bauhaus en Noir métallique

Les Options de Cadres pour le Studio Duplex

Le Studio™ 2 Duplex bénéficie de possibilités doubles de style, vous offrant la possibilité de choisir un look différent pour les deux côtés de l'insert – vous permettant ainsi de doubler l'impact visuel de ce dernier dans votre intérieur. Que vous optiez pour le look minimaliste de l'Edge de par son design à contour invisible ou celui du Glass avec sa surface réfléchissante en verre noir, vous trouverez une sélection de modèles de cadres captivante qui améliorera le décor de vos deux espaces. Une sélection de choix de cadres élégants est disponible au verso, cependant pour une référence complète des styles de cadres, veuillez voir les page 27.

Apport d'air extérieur étanche

Le Studio™ Duplex bénéficie également d'un kit optionnel de prise d'air extérieur. Ce kit fournit l'air pour la combustion de manière totalement étanche, en supprimant la nécessité de posséder une prise d'air dans votre pièce, apportant un confort supplémentaire à votre habitat.







STUDIO | DUPLEX

HAUT
RENDEMENT
JUSQU'À 75%



Studio 2 Duplex Edge

Le Studio™ 2 Duplex est un des modèles les plus en vogue de la gamme du Studio – offrant une vision inégalée du spectacle des flammes dans deux pièces à la fois. Disponible dans la taille du populaire Studio™ 2, cet insert recto-verso apporte une solution très désirée à tous ceux qui désirent avoir le meilleur des deux mondes. La sélection riche des options de cadres permet au Studio™ 2 Duplex d'être utilisé complètement indépendamment de chaque côté afin de maximiser le potentiel de vos goûts décoratifs.

Le Duplex offre un taux de rendement de 75% et permet aux deux pièces de bénéficier d'un point focal visuel poignant tout en produisant une impressionnante chaleur de 9kW.

	Puissance	Rendement	Classe d'efficacité énergétique	Longueur des bûches
Studio 2 Duplex	9.2kW (3.5 - 12kW)	75%	A	Jusqu'à 500mm

For toute information technique détaillée, incluant les dimensions de la chambre de combustion, veuillez voir pages 98 à 99.





Studio 500 Freestanding avec
plaque de finition en verre sérigraphié.

STUDIO | 500 FREESTANDING

HAUT
RENDEMENT
JUSQU'À 80%



Studio 500 Freestanding avec anneau décoratif noir sur Banc Bas 100

Le Studio 500 Freestanding est une nouvelle addition qui complète et agrandit la gamme, déjà très impressionnante, des poêles Studio disponibles sur le marché. Ce poêle performant dispose d'un design compact et innovant, améliorant ainsi la polyvalence du Studio et sa convenance à une grande variété de maisons.

Possédant une production de chaleur aussi puissante que celle du Studio 1, le 500 confèrera ambiance et chaleur à tout être de cheminée. Il peut également être associé à un grand nombre d'options supplémentaires incluant la plaque de finition en verre noir sérigraphié afin de créer une finition lisse et brillante. Le 500 peut aussi être positionné sur l'un de nos bancs pour créer un point focal poignant. Veuillez voir la page 106 pour de plus amples détails.

Puissance	4.9kW (1.7 - 7kW)
Longueur des bûches	Jusqu'à 250mm
Dimensions des poêles (l x h x p)	607 x 479 x 382
Rendement	80%
Classe d'efficacité énergétique	A+



Options supplémentaires

Plaque de finition en verre noir sérigraphié

Anneau décoratif noir

Cache-tuyau décoratif carré
(215 x 1800 x 212mm - l x h x p)

Banc pour Poêles

Kit Bouclier thermique
(Disponible quand il est monté sur un banc Riva)

Kit d'air extérieur

Pour toute information technique détaillée, incluant les dimensions de la chambre de combustion, veuillez voir pages 98 à 99.

STUDIO | 1 FREESTANDING



Studio 1 Freestanding avec conduit émaillé Noir brillant et plaque de finition en verre sérigraphié sur Banc Haut 120



Les Studio™ Freestanding font le lien entre un insert et un poêle à bois. Incorporant les caractéristiques du corps de chauffe de la gamme d'inserts Studio™, les modèles Freestanding sont mis en valeur aussi bien directement dans l'âtre d'une cheminée que posés sur un Banc.

Pour avez d'autres choix de style grâce aux accessoires, comme la plaque de finition en verre sérigraphié à poser sur le dessus ou le cache-tuyau carré. Tous apporteront une touche de coordination et d'harmonie à votre appareil.

Puissance	5kW (1.7 - 7kW)
Longueur des bûches	Jusqu'à 500mm
Dimensions des poêles (l x h x p)	800 x 479 x 380mm
Rendement	77.8%
Classe d'efficacité énergétique	A



Options supplémentaires

Plaque de finition en verre noir sérigraphié

Anneau décoratif noir

Cache-tuyau décoratif carré
(215 x 1800 x 212mm - l x h x p)

Banc pour Poêles

Kit Bouclier thermique
(Disponible quand il est monté sur un banc Riva)

Kit d'air extérieur

For toute information technique détaillée, incluant les dimensions de la chambre de combustion, veuillez voir pages 98 à 99.





Studio 2 Freestanding sur Banc Bas 140

STUDIO | 2 FREESTANDING

HAUT
RENDEMENT
JUSQU'À 76%



Studio 2 Freestanding avec plaque de finition en verre sérigraphié et Stovax lot de serveurs avec poignées en boucle (5514)

La version Freestanding de ce Studio™ 2 se démarque par une puissance de 8kW sur une largeur d'un mètre. Sa faible profondeur lui permet d'être inséré dans une cheminée existante ou bien sur un banc pour un style plus épuré qui est disponible en 6 modèles.

Vous pourrez également personnaliser votre poêle grâce aux nombreuses options disponibles: plaque de finition en verre sérigraphié et cache-tuyau.

L'insert Studio™ 2 Freestanding est également montré en page 4.

Puissance	8.5kW (2.8 - 11kW)
Longueur des bûches	Jusqu'à 500mm
Dimensions des poêles (l x h x p)	1000 x 504 x 380mm
Rendement	76.3%
Classe d'efficacité énergétique	A



Options supplémentaires

Plaque de finition en verre noir sérigraphié

Anneau décoratif noir

Cache-tuyau décoratif carré
(215 x 1800 x 212mm - l x h x p)

Banc pour Poêles

Kit Bouclier thermique
(Disponible quand il est monté sur un banc Riva)

Kit d'air extérieur

Pour toute information technique détaillée, incluant les dimensions de la chambre de combustion, veuillez voir pages 98 à 99.

STUDIO | 3 FREESTANDING

HAUT
RENDEMENT
JUSQU'À 76%



Studio 3 Freestanding montré avec plaque de finition en verre sérigraphié et conduit noir.

Le frappant Studio 3 Freestanding est le plus grand modèle de la gamme. Ce poêle efficace et visuellement impressionnant possède la même puissance de chaleur de 11kW et la même vision panoramique éblouissante que son modèle équivalent l'insert Studio, mais il offre un look totalement différent.

Conçu pour être positionné sur le banc optionnel 180 ou monté dans l'âtre d'une cheminée afin d'obtenir le look distinctif d'un poêle, le Studio 3 Freestanding va créer un impact visuel maximal dans les pièces de grande superficie. Il possède également la capacité d'être installé avec un bouclier thermique arrière afin de réduire la distance par rapport aux matériaux combustibles derrière l'appareil et d'étendre les possibilités de styles encore plus loin.

Puissance	12.6kW (3.8 - 16kW)
Longueur des bûches	Jusqu'à 500mm
Dimensions des poêles (l x h x p)	1389 x 516 x 445mm
Rendement	76.1%
Classe d'efficacité énergétique	A



Options supplémentaires

Plaque de finition en verre noir sérigraphié

Anneau décoratif noir

Cache-tuyau décoratif carré

(215 x 1800 x 212mm - l x h x p)

Banc pour Poêles

Kit Bouclier thermique

(Disponible quand il est monté sur un banc Riva)

Kit d'air extérieur

Pour toute information technique détaillée, incluant les dimensions de la chambre de combustion, veuillez voir pages 98 à 99.

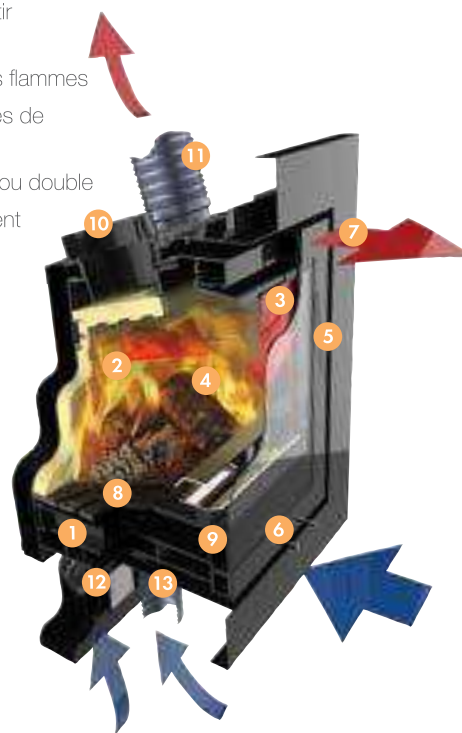


Performance de Précision

Chaque produit Stovax est caractérisé par un équilibre parfait entre efficacité de pointe, performance et maniabilité. L'Elise est né du décuplé de cet équilibre, résultant dans la conception d'un chauffage à la pointe de l'innovation. Utilisant de multiples chambres de distribution sophistiquées, couplées à des jets d'air dynamiques, le flux d'air peut être instantanément ajusté et diffusé avec précision dans plusieurs zones de la chambre de combustion. Cette technologie facilite le processus de combustion Éco-concepteur et ultra-vert de l'Elise – réduisant les émissions à des niveaux remarquablement bas tout en maintenant de hauts niveaux d'efficacité thermique pouvant aller jusqu'à 81%.

Caractéristiques clés de l'Elise

1. Flux d'air primaire calibrés et gérés avec précision
2. L'air secondaire diffuse un flux d'air précis afin de garantir la combustion la plus propre possible
3. Un Airwash dynamique garantit la clarté de la vision des flammes
4. Système de revêtement en briques thermiques ondulées de haute densité
5. Porte étanche avec mécanisme d'amortissement à verrou double
6. Contrôles d'air à usage facile pour réguler instantanément le visuel des flammes et la chaleur
7. Chaleur par convection et rayonnement
8. Grille de décendrage actionnée de l'extérieur
9. Cendrier amovible (modèles à multi-combustibles)
10. Connexion de conduit facilitée à travers l'insert
11. Kit de canalisation d'air chaud (en option)
12. Kit ventilateur (optionnel)
13. Apport d'air extérieur étanche (en option)



Apport d'air Extérieur Étanche

Conçus pour être entièrement étanches à l'air, les poêles et inserts Elise ont la possibilité d'être installés avec un apport d'air extérieur étanche, ce qui signifie que l'Elise n'a pas besoin de puiser l'oxygène présent dans la pièce. Ceci annule potentiellement le besoin d'un évent supplémentaire, minimisant par conséquent la présence de courants d'air.



Kit Ventilateur

L'installation d'un kit ventilateur optionnel pour votre poêle ou insert Elise promeut la circulation de l'air de convection tout en augmentant l'efficacité de chauffe et en améliorant la diffusion de la chaleur dans la pièce. De par ses réglages manuels et automatiques, le kit ventilateur est idéalement opérable à partir du panneau de configuration de l'Elise.

Kit de Canalisation d'air Chaud

L'ajout d'un kit de canalisation d'air chaud permet aux poêles et inserts Elise de chauffer jusqu'à deux espaces vitaux supplémentaires, vous permettant ainsi de profiter complètement de votre feu tout en diminuant votre dépendance au chauffage central.



L'insert à bois Elise 540 Edge

OPTIONS DE TAILLE DE L'ELISE

La gamme Elise dispose d'une palette d'options stylistiques qui vous aideront à trouver le poêle ou insert idéal pour votre habitat. Composée de trois tailles arborant différentes puissances calorifiques, peu importe la superficie de votre salon ou espace à plan-ouvert, vous pouvez être certain que l'Elise diffusera une chaleur intense tout en créant un point focal poignant.

La versatilité de l'Elise s'exprime à travers des modèles à bois et à multi-combustibles, vous permettant ainsi de choisir le poêle ou insert qui répondra au mieux à vos besoins quotidiens. Cette brochure est organisée par style de cadre, donc la première chose à faire est tout simplement d'identifier la taille de l'insert et le taux de puissance calorifique nécessaire pour chauffer votre pièce, puis de sélectionner le cadre idéal.

ELISE 540 ELISE 680

Puissance	5.0kW	7.0kW - 8.0kW*
Variation de Puissance	3.0 - 7.0kW	4.0 - 11.0kW
Rendement	Bois : 81% MC : 83%	Bois : 77% MC : 79%
Classe d'efficacité énergétique	Bois / MC* : A+	Bois: A
Bois et Multi-combustibles	✓	✓
Longueur des bûches maximum Longueur des bûches recommandée	330mm 250mm	450mm 330mm
Dimensions (l x h x p)	540 x 550 x 350mm	680 x 550 x 395mm
Dessus de départ (Ø)	153mm	153mm
Freestanding (Poêle)	x	✓
Choix de face en verre ou acier	✓	✓

* MC=Multi-combustibles - Puissance enregistrée lorsque des combustibles sans fumée sont utilisés

Pour plus d'information, voir pages 100 à 101.

Vidéo de l'Elise



Afin de réellement apprécier les visuels enflammants et le design poignant de la gamme Elise, nous vous invitons à visionner notre courte vidéo sur www.stovax.fr/elise, alternativement veuillez contacter votre revendeur expert local.



Options de Cadres

EDGEP54

EDGE+P56

PROFILP58



POÊLES FREESTANDING
ELISE 680 - P60 - P61



ELISE | EDGE



L'insert à multi-combustibles Elise 540 Edge brûlant des bûches.
Également en photo : Le panier à bûches Grand de Stovax.



Regroupant style minimaliste et modernisme épuré, le kit sans contours Edge s'intègre parfaitement à votre décor tout en créant un point focal poignant à ras de mur. Vous pouvez également choisir entre une face en acier et une face en verre pour votre insert. Tous les modèles d'inserts Elise sont prêts à être installés sans contours et permettent au mur de clôture d'être plâtré ou carrelé jusqu'aux bords de l'insert et ce, qu'il soit installé au ras du sol ou un peu plus en hauteur.

Taille Insert	Puissance	Maximum Rendement	Classe d'efficacité énergétique	Longueur Maximale des bûches (recommandée)	Dimensions Edge (l x h)
Elise 540	5kW (3-7kW)	83%	A+	330mm (250mm)	530 x 550mm
Elise 680	7-8*kW (4-11kW)	79%	A	450mm (330mm)	670 x 550mm

Pour toute information technique détaillée, incluant les dimensions de la chambre de combustion, veuillez voir pages 100 à 101.

* Multi-combustibles - puissance enregistrée lorsque des combustibles sans fumée sont utilisés. Pour plus d'information, veuillez voir la page 100.



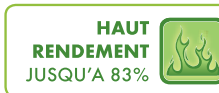
Visionnez la vidéo
sur www.stovax.fr/elise





L'insert à bois Elise 680 Steel Edge+ (3 côtés) avec chambranle Clarendon en pierre calcaire naturelle

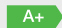

ELISE | EDGE +



L'insert à bois Elise 680
Glass Edge + (3 côtés)

Offrant une plus grande flexibilité, l'Edge+ poursuit la lancée du design minimaliste de l'Edge original mais offre en plus une finition facilitée car le bord de la paroi environnante est recouvert par le cadre. Disponible dans des versions à 3 et 4 côtés, l'Edge+ ajoute une bordure extrêmement étroite qui recouvre la surface finale du mur, préservant ainsi le look à effet de « trou dans le mur » tout en fournissant un fini beaucoup plus propre. Vous pouvez aussi choisir d'adopter une devanture en verre ou en acier.

 **Visionnez la vidéo**
sur www.stovax.fr/elise

Taille Insert	Puissance	Maximum Rendement	Classe d'efficacité énergétique	Longueur Maximale des bûches (recommandée)	Dimensions Edge+ 3 Côtés (l x h x p)	Dimensions Edge+ 4 Côtés (l x h x p)
Elise 540	5kW (3-7kW)	83%		330mm (250mm)	571 x 569 x 3mm	571 x 588 x 3mm
Elise 680	7-8*kW (4-11kW)	79%		450mm (330mm)	711 x 569 x 3mm	711 x 588 x 3mm

Pour toute information technique détaillée, incluant les dimensions de la chambre de combustion, veuillez voir pages 100 à 101.

* Multi-combustibles - puissance enregistrée lorsque des combustibles sans fumée sont utilisés. Pour plus d'information, veuillez voir la page 100.





L'insert à bois Elise 680 Steel avec cadre Profil (4 côtés)

ELISE | PROFIL

eco
DESIGN

HAUT
RENDEMENT
JUSQU'À 83%



L'insert à bois Elise 540 Steel avec cadre Profil (4 côtés)

Le design subtil et la finition noir métallique du cadre Profil complètent les lignes épurées et gracieuses de l'Elise et de sa devanture (verre ou acier), tout en s'adaptant naturellement à la majeure partie des intérieurs. Ce cadre versatile est disponible dans une version à 3 et à 4 côtés, permettant ainsi des installations au ras du sol ou un peu plus en hauteur.



Visionnez la vidéo
sur www.stovax.fr/elise

Taille Insert	Puissance	Maximum Rendement	Classe d'efficacité énergétique	Longueur Maximale des bûches (recommandée)	Dimensions Profil 3 Côtés (l x h x p)	Dimensions Profil 4 Côtés (l x h x p)
Elise 540	5kW (3-7kW)	83%	A+	330mm (250mm)	631 x 599 x 38mm	631 x 648 x 38mm
Elise 680	7-8*kW (4-11kW)	79%	A	450mm (330mm)	771 x 599 x 38mm	771 x 648 x 38mm

Pour toute information technique détaillée, incluant les dimensions de la chambre de combustion, veuillez voir pages 100 à 101.

* Multi-combustibles - puissance enregistrée lorsque des combustibles sans fumée sont utilisés. Pour plus d'information, veuillez voir la page 100.





*Le poêle à bois Freestanding Elise Steel 680 avec plinthe. Également montré :
Le Grand panier à bûches incurvé Stovax.*

ELISE | FREESTANDING 680

eco
DESIGN

HAUT
RENDEMENT
JUSQU'À 79%



Le poêle à bois Freestanding Elise Glass 680 sur Banc Bas 120

Équipé d'une vitre plus grande présentant un visuel de flamme spectaculaire, le Freestanding Elise 680 offre une remarquable puissance calorifique de 7kW. Ce poêle versatile propose l'option d'une face en verre ou en acier, et il est également possible de placer le poêle au sol, sur une plinthe ou un banc pour poêle.

Voir page 101 pour un aperçu supplémentaire.



Pour toute information technique détaillée, incluant les dimensions de la chambre de combustion, veuillez voir pages 100 à 101.

Puissance	7kW (4-11kW)
Maximum Rendement	79%
Classe d'efficacité énergétique	A
Longueur Maximale des bûches (recommandée)	450mm (330mm)
Dimensions des poêles (l x h x p)	683 x 560 x 440mm

Options supplémentaires

Kit d'air extérieur

Plinthe

Compatibles avec bancs pour poêles

Des effets de Flammes Stupéfiants

Les inserts et les poêles Riva™ ont pour particularité d'avoir trois types d'air qui circulent dans la chambre de combustion où ils se mêlent pour créer un excellent contrôle et un spectacle stupéfiant de flammes dansantes. Vous avez ainsi la facilité de créer l'ambiance au gré de vos envies, qu'elles soient d'un brasier intense ou de la douceur d'une chaleur incandescente.

De plus, ils incorporent le dernier cri en termes de technologie « Cleanburn » : le système « Opti-Burn ». Cela veut dire que les poêles brûlent du combustible avec une efficacité remarquable, permettant ainsi d'obtenir une meilleure dispersion de la chaleur dans la pièce et en conséquence d'avoir moins de chaleur à s'échapper dans le conduit.

En plus de la chaleur rayonnant à travers la vitre, un air de convection passe entre les carters internes et externes du Riva™, produisant une chaleur supplémentaire propagée naturellement dans la pièce. Pour les inserts 50, 55 et 66, un kit motorisé de ventilation pourra être installé. Ces inserts vous procureront la possibilité de chauffer d'autres pièces dans votre intérieur en utilisant également un kit de convection d'air chaud.



Riva 55 avec cadre 3 côtés en Noir métallique et poignée amovible en place

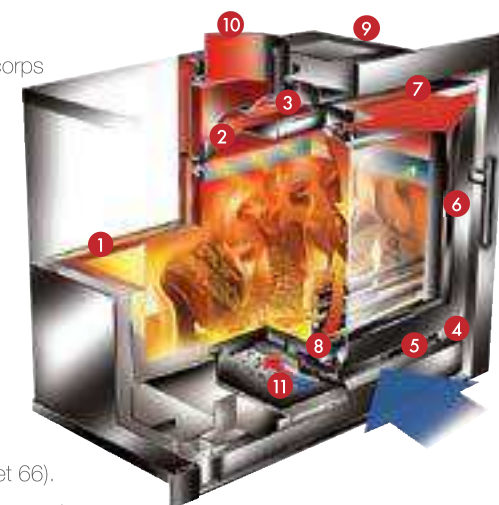
Caractéristiques

Les inserts et les poêles Riva™ ont un excellent avantage technique avec les systèmes « Cleanburn », « Opti-burn » et « Airwash », qui permettent de chauffer tout en évitant les déperditions de chaleur par le conduit. Cette avancée technologique est produite en introduisant de l'air secondaire préchauffé dans le corps de chauffe afin de brûler les excès d'hydrocarbures présents dans la fumée. Le système d'AirWash aide ensuite à garder la vitre propre, vous laissant ainsi bénéficier pleinement des flammes.

De plus les faibles profondeurs des inserts et poêles et le faible diamètre de leur section de sortie de fumée font qu'ils s'intégreront facilement dans un large choix de cheminées existantes.

Caractéristiques des Inserts et Poêles Riva

1. Revêtement en brique vermiculite haute densité.
2. Jets d'air chaud « Cleanburn » sur 3 côtés du corps de chauffe permettant la double combustion.
3. Déфлекteur en inox (multi-combustible).
4. Commande unique d'air secondaire
5. Système « Opti-burn » contrôlant précisément le rendement du feu et plaisir de la flamme.
6. Porte étanche et poignée amovible pour plus de sécurité.
7. Système unique de diffusion de chaleur par rayonnement et convection.
8. Contrôle d'air primaire.
9. Sorties d'air chaud (Option pour Riva™ 50, 55 et 66).
10. Installation facilitée grâce à la buse connectée par l'intérieur.
11. Pelle à cendre amovible en inox.
12. Kit facultatif pour la réduction de surface combustible† (non illustré).
13. Porte-accessoires en inox facultatif (non illustré).
14. Kit ventilateur intégré à l'appareil (Option pour Riva™ 50, 55 et 66 - non illustré)



†Requis pour une utilisation régulière du charbon

* L'illustration montre l'insert et son cadre.

LES DIMENSIONS DES POÊLES ET INSERTS RIVA



	RIVA 40 (pages 64 - 65)	RIVA 45 (pages 64 - 65)	RIVA 50 (pages 66 - 67)	RIVA 55 (pages 66 - 67)	RIVA 66 (pages 68 - 69)
Puissance	4.9kW (1.7 - 7kW)	5.0kW (1.7 - 7kW)	7.0kW (2.2 - 10kW)	8.0kW (2.8 - 11kW)	8.0kW (2.8 - 11kW)
Rendement	82%	83%	83%	84%	80%
Classe d'efficacité énergétique	A	A	A	A	A
Bois et Multi-combustibles	✓	✓	✓	✓	✓
Longueur maximale des bûches	250mm	250mm	350mm	350mm	450mm
Modèle de poêle freestanding disponible	✓	-	-	-	✓

Les informations ci-dessus sont uniquement valides pour les inserts Riva™, pour plus d'informations veuillez vous rendre aux page 102.



Riva 50 avec cadre 4 côtés large en Noir métallique et poignée amovible en place

Options de cadre



Cadre Profil standard 3 côtés



Cadre Profil large 3 côtés



Cadre Profil standard 4 côtés



Cadre Profil large 4 côtés



RIVA | 40 & 45



Au design raffiné et contemporain, les inserts Riva 40 et Riva 45 de Stovax sont les modèles les plus compacts de la gamme.

Conçus pour pouvoir se loger dans l'âtre d'une petite ou moyenne cheminée ou dans la cavité d'un mur, ces deux inserts apporteront une touche d'élégance moderne à votre intérieur.

Le Riva 40 est compact, efficace, très rentable; un peu plus haut en taille, le Riva 45 possède les mêmes qualités, avec une puissance calorifique légèrement supérieure. Ces deux excellents modèles offrent un rendement jusqu'à 4 fois supérieure à une cheminée traditionnelle ouverte.

Données techniques clés	RIVA 40	RIVA 45
Puissance	4.9kW (1.7 - 7kW)	5kW (1.7 - 7kW)
Rendement	82%	83%
Classe d'efficacité énergétique	A	A
Longueur des bûches	250mm	250mm
Dimensions du cadre mm (l x h)		
3 côtés, standard / large	492 x 599 / 586 x 646	492 x 709 / 586 x 756
4 côtés, standard / large	492 x 645 / 586 x 739	492 x 755 / 586 x 849

Options supplémentaires

Porte-accessoires en inox
Boîte à cendres

Cadre

3 Côtés, standard
4 Côtés, standard
3 Côtés, large
4 Côtés, large

Finitions du Cadre

Noir métallique



Riva 45 avec cadre 4 côtés standard et poignée amovible en place.

Pour toute information technique détaillée, incluant les dimensions de la chambre de combustion, veuillez voir page 102.

RIVA | 50 & 55



Riva 55 avec cadre 4 côtés standard avec poignée amovible.



Les inserts Riva™ 50 et Riva™ 55 offrent une vision intense des flammes dansantes. Ces deux modèles peuvent se loger dans l'âtre d'une cheminée existante ou dans la cavité d'un mur, où leurs lignes épurées apporteront un point focal contemporain et élégant.

Le Riva™ 50 a une forme distinctive presque carré ; le Riva™ 55 est un peu plus élevé en taille et légèrement plus puissant ; tous deux chauffent de façon très efficace, offrant une excellente combustion et un haut rendement.

En option, les Riva™ 50 et Riva™ 55 disposent d'un kit de ventilation pour propager l'air chaud rapidement dans la pièce, ainsi qu'un kit de convection permettant de répartir l'air chaud, même jusqu'aux pièces adjacentes.

Données techniques clés	RIVA 50	RIVA 55
Puissance	7kW (2.2 - 10kW)	8kW (2.8 - 11kW)
Rendement	83%	84%
Classe d'efficacité énergétique	A	A
Longueur des bûches	350mm	350mm

Dimensions du cadre mm (l x h)

3 côtés, standard / large	632 x 599 / 726 x 646	632 x 709 / 726 x 756
4 côtés, standard / large	632 x 645 / 726 x 739	632 x 755 / 726 x 849

Options supplémentaires

Porte-accessoires en inox
Boîte à cendres
Kit de ventilation mécanique (240v)
Kit de convection (2 sorties)

Cadre

3 Côtés, standard
4 Côtés, standard
3 Côtés, large
4 Côtés, large

Finitions du Cadre

Noir métallique

Pour toute information technique détaillée, incluant les dimensions de la chambre de combustion, veuillez voir page 102.





RIVA | 66



Les plus grands modèle de la gamme, les Riva™ 66 offrent une puissance de chauffe impressionnante et un spectacle panoramique des flammes.

Comme plusieurs modèles de la gamme, les Riva™ 66 disposent en option d'un kit de ventilation pour propager l'air chaud rapidement dans la pièce, ainsi qu'un kit de convection, permettant de répartir la chaleur, même jusqu'aux pièces adjacentes.

Données techniques clés

RIVA 66

Puissance	8kW (2.8 - 11kW)
Rendement	80%
Classe d'efficacité énergétique	A
Longueur des bûches	450mm

Dimensions du cadre mm (l x h)

3 côtés, standard / large	742 x 599 / 836 x 645
4 côtés, standard / large	742 x 645 / 836 x 739

Options supplémentaires

Porte-accessoires en inox
Boîte à cendres
Kit de ventilation mécanique (240v)
Kit de convection (2 sorties)

Cadre

3 Côtés, standard
4 Côtés, standard
3 Côtés, large
4 Côtés, large

Finitions du Cadre

Noir métallique



Riva 66 avec cadre 4 côtés standard et poignée amovible en place

Pour toute information technique détaillée, incluant les dimensions de la chambre de combustion, veuillez voir page 102.



RIVA | FREESTANDING



La gamme Riva™ Freestanding présente un poêle compact et stylé avec une capacité de chauffe étonnante. Il incorpore les systèmes qui caractérisent la ligne Riva™, que sont « Opti-Burn » (qui fournit un rendement hors du commun) et « AirWash » (qui aide à conserver une vitre propre et claire). Mais il a aussi d'autres avantages, tels qu'une manette de décendrage, et le choix du raccord du conduit par le dessus ou par l'arrière du poêle.

Il peut se monter aussi bien dans l'âtre d'une cheminée que sur un banc – avec un choix attrayant de dix différents types de bancs (voir page 106 pour plus d'informations).

Données techniques clés	F40	F66
Puissance	5kW (1.7 - 7kW)	8kW (2.8 - 11kW)
Rendement	81%	80%
Classe d'efficacité énergétique	A	A
Longueur des bûches	250mm	450mm
Dimensions du cadre mm (l x h x p)	451 x 602 x 355mm	698 x 602 x 405mm

Options supplémentaires

Banc pour Poêles

Porte-accessoires en inox

Boîte à cendres

Finitions du poêle

Noir métallique



Pour toute information technique détaillée, incluant les dimensions de la chambre de combustion, veuillez voir page 102.



Riva F40 Freestanding sur Banc 100 Haut

VOGUE



Le poêle à bois Vogue Petit avec plinthe

VOGUE PETIT

Puissance:	5kW (2-6 kW)
Longueur maximale des bûches:	280mm
Éfficacité maximale:	Bois: 81% / Multi-combustibles: 80%*
Classe d'efficacité énergétique	Bois: A Multi-combustibles: A+
Dimensions Poêles (LxHxP):	371 x 497 x 334mm • Avec plinthe: 371 x 547 x 334mm • Compartiment à bûches Midline: 371 x 693 x 334mm
Options:	<ul style="list-style-type: none"> • Plinthe • Compartiment à bûches Midline • Compatible avec banc pour poêles • Kit d'air extérieur • Modèle multi-combustibles avec cendrier • Modèle bois - sans cendrier • Compatible avec banc pour poêles
Buse de départ Ø:	Dessus ou arrière 125mm



Le poêle à multi-combustibles Vogue Petit T avec plinthe

VOGUE PETIT T

Puissance:	4.8kW (2-7 kW)
Longueur maximale des bûches:	280mm
Éfficacité maximale:	Bois: 80% / Multi-combustibles: 80%*
Classe d'efficacité énergétique	Bois: A Multi-combustibles: A+
Dimensions Poêles (LxHxP):	371 x 587 x 334mm • Avec plinthe: 371 x 637 x 334mm • Compartiment à bûches Midline: 371 x 783 x 334mm
Options:	<ul style="list-style-type: none"> • Plinthe • Compartiment à bûches Midline • Compatible avec banc pour poêles • Kit d'air extérieur • Modèle multi-combustibles avec cendrier • Modèle bois - sans cendrier • Compatible avec banc pour poêles
Buse de départ Ø:	Dessus ou arrière 125mm

*Puissance enregistrée lors d'une combustion au bois



Le poêle à bois Vogue Midi avec base Midline

VOGUE MIDI

Puissance:	5kW (2.5 - 7 kW)
Longueur maximale des bûches:	330mm
Éfficacité maximale:	Bois: 80% / Multi-combustibles: 77% †
Classe d'efficacité énergétique	Bois: A Multi-combustibles: A+
Dimensions Poêles (LxHxP):	416 x 537 x 359mm • Avec plinthe: 416 x 637 x 359mm • Compartiment à bûches Midline: 416 x 786 x 359mm
Options:	<ul style="list-style-type: none"> • Plinthe • Compartiment à bûches Midline • Compatible avec banc pour poêles • Kit d'air extérieur • Modèle multi-combustibles avec cendrier • Modèle bois – sans cendrier* • Compatible avec banc pour poêles
Buse de départ Ø:	Dessus ou arrière 125mm



Poêle à bois Vogue Midi T sur Banc 120 Bas 73

VOGUE



Le poêle à multi-combustibles Vogue Midi T avec plinthe

VOGUE MIDI T

Puissance:	5kW (2 - 7 kW)
Longueur maximale des bûches:	330mm
Éfficacité maximale:	Bois: 80% / Multi-combustibles: 78% †
Classe d'efficacité énergétique	Bois: A Multi-combustibles: A+
Dimensions Poêles (LxHxP):	416 x 674 x 359mm • Avec plinthe: 416 x 774 x 359mm • Compartiment à bûches Midline: 416 x 923 x 359mm
Options:	<ul style="list-style-type: none"> • Plinthe • Compartiment à bûches Midline • Compatible avec banc pour poêles • Kit d'air extérieur • Modèle multi-combustibles avec cendrier • Modèle bois - sans cendrier* • Compatible avec banc pour poêles
Buse de départ Ø:	Dessus ou arrière 125mm



Le poêle à bois Vogue Medium

VOGUE MEDIUM

Puissance:	7kW (4-10kW)
Longueur maximale des bûches:	430mm
Éfficacité maximale:	Bois: 76% / Multi-combustibles: 81% †
Classe d'efficacité énergétique	Bois: A Multi-combustibles: A+
Dimensions Poêles (LxHxP):	524 x 624 x 384mm • Avec plinthe : 525 x 724 x 384mm • Compartiment à bûches Midline : 525 x 873 x 384mm
Options:	<ul style="list-style-type: none"> • Plinthe • Compartiment à bûches Midline • Compatible avec banc pour poêles • Kit d'air extérieur • Modèle multi-combustibles avec cendrier • Modèle bois - sans cendrier • Compatible avec banc pour poêles
Buse de départ Ø:	Dessus ou arrière 150mm

†Puissance enregistrée lors d'une combustion au bois



Le poêle à bois Vogue Moyen avec compartiment à bûches Midline optionnel 75

VIEW



View 5 bois avec plaque de dessus et Banc 100 Bas



View 5T bois



View 5T Midline multi-combustibles

VIEW 5

Puissance:	4.90kW (2.5 - 7kW)
Longueur maximale des bûches:	330mm
Éfficacité maximale:	85%
Classe d'efficacité énergétique	A
Dimensions Poêles (LxHxP):	435 x 518 x 303mm
Options:	<ul style="list-style-type: none"> • Plaque de dessus en verre sérigraphié • Modèle multi-combustibles avec cendrier • Modèle bois - sans cendrier • Banc compatible avec les poêles (Voir page 108)
Buse de départ Ø:	Dessus ou arrière 125mm

VIEW 5T

Puissance:	4.90kW (2.5 - 7kW)
Longueur maximale des bûches:	330mm
Éfficacité maximale:	84%
Classe d'efficacité énergétique	A
Dimensions Poêles (LxHxP):	435 x 629 x 303mm
Options:	<ul style="list-style-type: none"> • Plaque de dessus en verre sérigraphié • Modèle multi-combustibles avec cendrier • Modèle bois - sans cendrier • Compatible avec banc pour poêles (Voir page 108)
Buse de départ Ø:	Dessus ou arrière 125mm

VIEW 5T MIDLINE

Puissance:	4.90kW (2.5 - 7kW)
Longueur maximale des bûches:	330mm
Éfficacité maximale:	84%
Classe d'efficacité énergétique	A
Dimensions Poêles (LxHxP):	435 x 874 x 303mm
Options:	<ul style="list-style-type: none"> • Plaque de dessus en verre sérigraphié • Modèle multi-combustibles avec cendrier • Modèle bois - sans cendrier
Buse de départ Ø:	Dessus ou arrière 125mm



View 8 bois avec plaque de dessus

VIEW 8

Puissance:	8.00kW (4 - 11KW)
Longueur maximale des bûches:	400mm
Éfficacité maximale:	81%
Classe d'efficacité énergétique	A
Dimensions Poêles (LxHxP):	563 x 572 x 363mm
Options:	<ul style="list-style-type: none"> • Plaque de dessus en verre sérigraphié • Modèle multi-combustibles avec cendrier • Modèle bois - sans cendrier • Compatible avec banc pour poêles (Voir page 108)
Buse de départ Ø:	Dessus ou arrière 150mm



View 8 Midline multi-combustibles avec plaque de dessus

VIEW 8 MIDLINE

Puissance:	8.00kW (4 - 11KW)
Longueur maximale des bûches:	400mm
Éfficacité maximale:	81%
Classe d'efficacité énergétique	A
Dimensions Poêles (LxHxP):	563 x 817 x 363mm
Options:	<ul style="list-style-type: none"> • Plaque de dessus en verre sérigraphié • Modèle multi-combustibles avec cendrier
Buse de départ Ø:	Dessus ou arrière 150mm

VISION



VISION PETIT

Puissance:	5kW (2-7kW)
Longueur maximale des bûches:	280mm
Éfficacité maximale:	Bois: 81% / Multi-combustibles: 80% [†]
Classe d'efficacité énergétique	Bois: A Multi-combustibles: A+
Dimensions Poêles (LxHxP):	371 x 473 x 313mm Avec plinthe: 371 x 523 x 313mm
Options:	<ul style="list-style-type: none"> • Modèle multi-combustibles avec cendrier • Modèle bois – sans cendrier • Plinthe • Plaque de dessus en verre sérigraphié • Compatible avec banc pour poêles (page 108) • Kit d'air extérieur
Buse de départ Ø:	Dessus ou arrière 125mm

VISION PETIT T

Puissance:	5kW (2-7kW)
Longueur maximale des bûches:	280mm
Éfficacité maximale:	Bois: 80% / Multi-combustibles: 80% [†]
Classe d'efficacité énergétique	Bois: A Multi-combustibles: A+
Dimensions Poêles (LxHxP):	371 x 563 x 313mm Avec plinthe: 371 x 613 x 313mm
Options:	<ul style="list-style-type: none"> • Modèle multi-combustibles avec cendrier • Modèle bois – sans cendrier • Plinthe • Plaque de dessus en verre sérigraphié • Compatible avec banc pour poêles (page 108) • Kit d'air extérieur
Buse de départ Ø:	Dessus ou arrière 125mm

VISION MIDI

Puissance:	5kW (2.5 - 7kW)
Longueur maximale des bûches:	330mm
Éfficacité maximale:	Bois: 80% / Multi-combustibles: 77% [†]
Classe d'efficacité énergétique	Bois: A Multi-combustibles: A+
Dimensions Poêles (LxHxP):	416 x 513 x 335mm Avec plinthe: 416 x 614 x 335mm
Options:	<ul style="list-style-type: none"> • Modèle multi-combustibles avec cendrier • Modèle bois – sans cendrier • Plinthe • Plaque de dessus en verre sérigraphié • Compatible avec banc pour poêles (page 108) • Kit d'air extérieur
Buse de départ Ø:	Dessus ou arrière 125mm

[†]Puissance enregistrée lors d'une combustion au bois



Le poêle à bois Vision Midi T avec plaque de dessus et plinthe en verre sérigraphié

VISION MIDI T

Puissance:	5kW (2 - 7 kW)
Longueur maximale des bûches:	330mm
Éfficacité maximale:	Bois: 80% / Multi-combustibles: 78% [†]
Classe d'efficacité énergétique	Bois: A Multi-combustibles: A+
Dimensions Poêles (LxHxP):	416 x 650 x 335mm Avec plinthe: 416 x 751 x 335mm
Options:	<ul style="list-style-type: none"> • Modèle multi-combustibles avec cendrier • Modèle bois – sans cendrier • Plinthe • Plaque de dessus en verre sérigraphié • Compatible avec banc pour poêles (page 108) • Kit d'air extérieur
Buse de départ Ø:	Dessus ou arrière 125mm



Le poêle à multi-combustibles Vision Medium sur Banc 100 Haut

VISION MEDIUM

Puissance:	7.5kW (5-11kW)
Longueur maximale des bûches:	430mm
Éfficacité maximale:	Bois: 76% / Multi-combustibles: 81% [†]
Classe d'efficacité énergétique	Bois: A Multi-combustibles: A+
Dimensions Poêles (LxHxP):	525 x 600 x 353mm Avec plinthe: 525 x 700 x 353mm
Options:	<ul style="list-style-type: none"> • Modèle multi-combustibles avec cendrier • Modèle bois - sans cendrier* • Plinthe • Plaque de dessus en verre sérigraphié • Compatible avec banc pour poêles (page 108) • Kit d'air extérieur
Buse de départ Ø:	Dessus ou arrière 150mm

[†]Puissance enregistrée lors d'une combustion au bois

CHESTERFIELD



Le poêle à bois Chesterfield 5

CHESTERFIELD 5

Puissance:	5kW (2.5 - 7 kW)
Longueur maximale des bûches:	330mm
Éfficacité maximale:	80%
Classe d'efficacité énergétique	A+
Dimensions Poêles (LxHxP):	472 x 614 x 397mm
Options:	<ul style="list-style-type: none"> • Modèle bois • Modèle multi-combustible avec cendrier • Kit d'air extérieur • Pieds longs en option
Buse de départ Ø:	Dessus ou arrière 125mm



Le poêle à bois Chesterfield 5 Wide

CHESTERFIELD 5 WIDE

Puissance:	5kW (2.5 - 7 kW)
Longueur maximale des bûches:	400mm
Éfficacité maximale:	79.4%
Classe d'efficacité énergétique	A
Dimensions Poêles (LxHxP):	581 x 702 x 357mm
Options:	<ul style="list-style-type: none"> • Modèle bois • Modèle multi-combustible avec cendrier • Kit d'air extérieur • Pieds longs en option
Buse de départ Ø:	Dessus ou arrière 125mm

*Sauf le modèle à bois Chesterfield 5 Wide

SHERATON



Le poêle à bois Sheraton 5 avec pied longs

SHERATON 5

Puissance:	5kW (2,5 - 7 kW)
Longueur maximale des bûches:	330mm
Éfficacité maximale:	80%
Classe d'efficacité énergétique	A+
Dimensions Poêles (LxHxP):	472 x 615 x 372mm
Options:	<ul style="list-style-type: none"> • Modèle bois • Modèle multi-combustible avec cendrier • Kit d'air extérieur • Pieds longs en option
Buse de départ Ø:	Dessus ou arrière 125mm



Le poêle à bois Sheraton 5 Wide

SHERATON 5 WIDE

Puissance:	5kW (2,5 - 7 kW)
Longueur maximale des bûches:	400mm
Éfficacité maximale:	79.4%
Classe d'efficacité énergétique	A
Dimensions Poêles (LxHxP):	581 x 703 x 317mm
Options:	<ul style="list-style-type: none"> • Modèle bois • Modèle multi-combustible avec cendrier • Kit d'air extérieur • Pieds longs en option
Buse de départ Ø:	Dessus ou arrière 125mm

*Sauf le modèle à bois Sheraton 5 Wide

STOCKTON 3, 4, 5 & 5W



Stockton 3

STOCKTON 3

Puissance:	3.75kW (3-5kW)
Longueur maximale des bûches:	200mm
Éfficacité maximale:	86%
Classe d'efficacité énergétique	A
Dimensions (LxHxP):	389 x 510 x 338mm
Option:	• Modèle multi-combustibles avec cendrier
Buse de départ Ø:	Dessus ou arrière 125mm



Stockton 4

STOCKTON 4

Puissance:	4kW (2-6kW)
Longueur maximale des bûches:	200mm
Éfficacité maximale:	85%
Classe d'efficacité énergétique	A
Dimensions (LxHxP):	389 x 572 x 338mm
Options:	• Modèle multi-combustibles avec cendrier • Modèle bois - sans cendrier
Buse de départ Ø:	Dessus ou arrière 125mm



Stockton 5

STOCKTON 5

Puissance:	4.90kW (2.5-7kW)
Longueur maximale des bûches:	330mm
Éfficacité maximale:	85%
Classe d'efficacité énergétique	A
Dimensions (LxHxP):	481 x 544 x 335mm
Options:	• Modèle multi-combustibles avec cendrier • Modèle bois - sans cendrier
Buse de départ Ø:	Dessus ou arrière 125mm



Stockton 5W (Large), deux portes

STOCKTON 5W (LARGE)

Puissance: 5kW (2.5 - 7kW);

Longueur maximale
des bûches: 400mm

Efficacité maximale: 79%

Classe d'efficacité
énergétique **A**

Dimensions Poêles
(LxHxP): 603 x 600 x 306mm

Options:

- Modèle bois - sans cendrier
- Pare-feu • Kit multi-combustibles*
- Version portes doubles

Buse de départ Ø: Dessus ou arrière 125mm



Stockton 5W (Large), porte simple

STOCKTON 6, 7 & 8



Stockton 6



Stockton 6 Highline



Stockton 7

STOCKTON 6

Puissance:	6kW (3 - 7kW)
Longueur maximale des bûches:	250mm
Éfficacité maximale:	80%
Classe d'efficacité énergétique	A
Dimensions Poêles:	456 x 609 x 380mm (LxHxP)
Options:	<ul style="list-style-type: none"> • Modèle multi-combustibles avec cendrier • Modèle bois - sans cendrier • Pare-feu • Kit multi-combustibles*
Buse de départ Ø:	Dessus ou arrière 125mm

STOCKTON 6 HIGHLINE

Puissance:	6kW (3 - 7kW)
Longueur maximale des bûches:	250mm
Éfficacité maximale:	80%
Classe d'efficacité énergétique	A
Dimensions Poêles:	456 x 1020 x 380mm (LxHxP)
Options:	<ul style="list-style-type: none"> • Modèle multi-combustibles avec cendrier • Pare-feu
Buse de départ Ø:	Dessus ou arrière 125mm

STOCKTON 7

Puissance:	7kW (4 - 9kW)
Longueur maximale des bûches:	325mm
Éfficacité maximale:	80%
Classe d'efficacité énergétique	A
Dimensions Poêles:	536 x 580 x 385mm (LxHxP)
Options:	<ul style="list-style-type: none"> • Modèle multi-combustibles avec cendrier • Modèle bois - sans cendrier • Pare-feu • Kit multi-combustibles*
Buse de départ Ø:	Dessus ou arrière 150mm



Stockton 8, dessus plat, porte simple en Noir Mat

STOCKTON 8



Puissance: 8kW (4 - 11kW)

Longueur maximale des bûches: 400mm

Éfficacité maximale: 81%

Classe d'efficacité énergétique **A**

Dimensions Poêles (LxHxP): 603 x 620 x 411mm

Options:

- Modèle multi-combustibles avec cendrier
- Kit multi-combustibles*
- Grand avaloir
- Version portes doubles
- Modèle bois - sans cendrier

Buse de départ Ø: Dessus ou arrière 150mm

*Le kit multi-combustibles est facultatif et permet de convertir les modèles à bois en modèles multi-combustibles.



Stockton 8 dessus plat, deux portes

STOCKTON 11, 14 & DOUBLE FACE



Stockton 11 dessus plat, deux portes



Stockton 14 dessus plat, deux portes

STOCKTON 11

Puissance:	11kW (7-14kW)
Longueur maximale des bûches:	500mm
Efficacité maximale:	81%
Classe d'efficacité énergétique	A
Dimensions Poêles (LxHxP):	723 x 678 x 467mm
Options:	<ul style="list-style-type: none"> • Modèle bois - sans cendrier • Pare-feu • Petit avaloir • Kit multi-combustibles* • Version portes simples et portes doubles
Buse de départ Ø:	Dessus ou arrière 150mm

STOCKTON 14

Puissance:	14kW (8-17kW)
Longueur maximale des bûches:	600mm
Efficacité maximale:	73%
Classe d'efficacité énergétique	A
Dimensions Poêles (LxHxP):	803 x 709 x 535mm
Options:	<ul style="list-style-type: none"> • Modèle bois - sans cendrier • Pare-feu • Version portes doubles
Buse de départ Ø:	Dessus ou arrière 150mm



Stockton 8 Double Face dessus plat



Stockton 11 Double Face avec grand avaloir

STOCKTON 8 & 11 DOUBLE FACE

Puissance:	Stockton 8 DF: 9kW (5-11kW) • Stockton 11 DF: 11kW (7 - 14kW)
Longueur maximale des bûches:	Stockton 8 DF: 400mm • Stockton 11 DF: 500mm
Efficacité maximale:	Stockton 8 DF: 74% • Stockton 11 DF: 75%
Classe d'efficacité énergétique	Stockton 8 DF: A • Stockton 11 DF: C
Dimensions Poêles (LxHxP):	Stockton 8 DF: 603 x 620 x 507mm • Stockton 11 DF: 726 x 677 x 575mm
Options:	<ul style="list-style-type: none"> • Modèle bois - sans cendrier • Kit multi-combustibles* • Version portes doubles • Grands avaloirs • Pare-feu
Buse de départ Ø:	Dessus ou arrière 150mm



Stockton 11 dessus plat, porte simple

STOCKTON AVEC PLAQUES DE CUISSON



Stockton 8 Cook Stove version porte simple avec étagères-réchaud (en option)

STOCKTON 8 COOK STOVE

Puissance:	8kW (4 - 11kW)
Longueur maximale des bûches:	400mm
Éfficacité maximale:	81%
Classe d'efficacité énergétique	A
Dimensions Poêles (LxHxP):	595 x 626 x 432mm
Options:	<ul style="list-style-type: none"> • Modèle bois – sans cendrier • Etagères-réchaud en option • Versions Porte Simple ou Double • Kit multi-combustibles (en option) permet de brûler des combustibles sans fumée*
Buse de départ Ø:	Dessus ou arrière 150mm



Stockton 11 Cook Stove version portes doubles

STOCKTON 11 COOK STOVE

Puissance:	11kW (7 - 14kW)
Longueur maximale des bûches:	500mm
Éfficacité maximale:	81%
Classe d'efficacité énergétique	A
Dimensions Poêles (LxHxP):	411 x 684 x 488mm
Options:	<ul style="list-style-type: none"> • Modèle bois – sans cendrier • Etagères-réchaud en option • Versions Porte Simple ou Double • Kit multi-combustibles (en option) permet de brûler des combustibles sans fumée*
Buse de départ Ø:	Dessus ou arrière 150mm



HUNTINGDON



Huntingdon 25 avec Porte Gothique en Noir Mat



HUNTINGDON 25



Puissance:	4.90kW (3 - 7kW)
Longueur maximale des bûches:	250mm
Éfficacité maximale:	78%
Classe d'efficacité énergétique	A
Dimensions Poêles (LxHxP):	452 x 590 x 357mm
Options:	<ul style="list-style-type: none"> • Modèle multi-combustibles avec cendrier • Versions porte Gothique ou Claire
Couleur:	Noir Mat
Buse de départ Ø:	Dessus ou arrière 125mm

Huntingdon 28 avec Porte Claire en Noir Mat



HUNTINGDON 28

Puissance:	6kW (3 - 8kW)
Longueur maximale des bûches:	300mm
Éfficacité maximale:	82%
Classe d'efficacité énergétique	A
Dimensions Poêles (LxHxP):	510 x 700 x 385mm
Options:	<ul style="list-style-type: none"> • Modèle multi-combustibles avec cendrier • Versions porte Gothique ou Claire
Options de Couleur:	Noir Mat et Ivoire
Buse de départ Ø:	Dessus ou arrière 125mm

Huntingdon 30 à multi-combustibles avec Porte Gothique en Noir Mat



HUNTINGDON 30

Puissance:	6kW (3 - 8kW)
Longueur maximale des bûches:	300mm
Éfficacité maximale:	82%
Classe d'efficacité énergétique	A
Dimensions Poêles (LxHxP):	553 x 592 x 502mm
Options:	<ul style="list-style-type: none"> • Modèle multi-combustibles avec cendrier • Versions porte Gothique ou Claire
Options de Couleur:	Noir Mat
Buse de départ Ø:	Dessus ou arrière 150mm



Huntingdon 35 Modèle à bois avec Porte Gothique en Noir Mat

HUNTINGDON 35

Puissance:	7kW (3,5 - 9kW)
Longueur maximale des bûches:	350mm
Éfficacité maximale:	82%
Classe d'efficacité énergétique	A+
Dimensions Poêles (LxHxP):	570 x 730 x 485mm
Options:	<ul style="list-style-type: none"> • Modèle multi-combustibles avec cendrier • Modèle bois - sans cendrier • Versions porte Gothique ou Claire • Pieds Courts
Options de Couleur:	Noir Mat
Buse de départ Ø:	Dessus ou arrière 150mm



Huntingdon 40 Modèle à bois avec porte claire et brûlant des bûches en Noir Mat

HUNTINGDON 40

Puissance:	9kW (4 - 11kW)
Longueur maximale des bûches:	400mm
Éfficacité maximale:	88%
Classe d'efficacité énergétique	A
Dimensions Poêles (LxHxP):	650 x 750 x 555mm
Options:	<ul style="list-style-type: none"> • Modèle multi-combustibles avec cendrier • Modèle bois - sans cendrier • Versions porte Gothique ou Claire • Pieds Courts
Couleur:	Noir Mat
Buse de départ Ø:	Dessus ou arrière 150mm

BRUNEL



Brunel 1A en Noir Mat

BRUNEL 1A

Puissance:	4kW (2 - 6kW)
Longueur maximale des bûches:	250mm
Éfficacité maximale:	84%
Classe d'efficacité énergétique	A
Dimensions (LxHxP):	385 x 524 x 290mm
Options:	<ul style="list-style-type: none"> • Multi-combustibles avec contrôle externe • Pieds Longs
Options de Couleur:	Noir Mat
Buse de départ Ø:	Dessus ou arrière 125mm



Brunel 2CB en Noir Mat

BRUNEL 2CB

Puissance:	6kW (3 - 8kW)
Longueur maximale des bûches:	330mm
Éfficacité maximale:	79%
Classe d'efficacité énergétique	A
Dimensions (LxHxP):	437 x 640 x 335mm
Options:	<ul style="list-style-type: none"> • Multi-combustibles avec contrôle externe • Pieds Longs
Options de Couleur:	Noir Mat et Ivoire
Buse de départ Ø:	Dessus ou arrière 125mm

POÊLES BOUILLEURS



3 modèles émanant de la gamme Stockton ont été spécifiquement conçus pour répondre à vos besoins quotidiens d'eau chaude sanitaire et de chauffage central, ainsi que pour améliorer la performance de votre système de chauffage existant grâce à la technique de « link up » ou de « raccordement ». Peu importe votre choix, vous pourrez apprécier l'atmosphère et la chaleur ardente d'un véritable feu de bois à travers tout votre intérieur.

Lors de la fourniture d'eau chaude sanitaire et de chauffage central, chaque poêle est capable d'alimenter un cylindre de 2.34kW d'eau chaude en moyenne et de chauffer de 9 à 19 radiateurs. Le nombre exact de radiateurs dépendra du nombre et de la taille des pièces que vous souhaitez chauffer. Ces derniers sont disponibles dans une variété de tailles/capacités. Par exemple, un radiateur de type panneau simple et de 400 mm de hauteur x 1000 mm de largeur nécessite 0.73kW par heure.

La technique de « link up » vous permet de raccorder votre poêle bouilleur Stovax à haut rendement, à votre système de chauffage existant et ce, de préférence par l'intermédiaire d'un réservoir thermique, ballon tampon ou d'un système de raccordement propriétaire. Ce raccordement aide à réduire la consommation énergétique tout en offrant des solutions de chauffage flexibles et rentables.



Stockton 11HB



Stockton 8HB

CARACTÉRISTIQUES DE CONCEPTION DES POÊLES BOUILLEURS

- 1 Corps de chauffe en acier de forte épaisseur de 5mm et 8mm.
- 2 Puissant débit de chaleur en eau chaude lors d'une combustion à bois et à multi-combustibles.
- 3 4 x 1" prises de chaudière BSP* pour fournir une connexion efficace et flexible à vos circuits d'eau chaude.
- 4 Large poche d'eau sur les 4 côtés du poêle chaudière afin de maximiser le processus de transmission chaleur-eau.
- 5 Système de déflecteur de fumée hautement développé afin de garantir un chauffage efficace optimal.
- 6 Sortie de conduit de fumée par le dessus et arrière
- 7 Grille alternative spécialement conçue pour garantir l'enlèvement optimal des cendres du lit de combustibles.
- 8 Grand cendrier.
- 9 Poignée de décendrage discrète avec outil amovible.
- 10 Les jets d'air chaud uniques provenant des orifices de combustion propre brûlent les hydrocarbures présents dans la fumée. (Demande de brevet pour le Royaume-Uni GB2495920).
- 11 Système de nivellement pour assurer la stabilité complète des surfaces inégales.
- 12 Contrôles de l'Air primaire afin d'ajuster manuellement les températures de fonctionnement.
- 13 Le système Airwash aide à garder la vitre claire et à contrôler la température de fonctionnement lors de la combustion à bois.
- 14 Contrôle thermostatique pour maintenir les températures de fonctionnement désirées.
- 15 Panier à bûche optionnel (non illustré).

POÊLES BOUILLEURS



Les poêles bouilleurs de Stovax peuvent être raccordés aux systèmes suivants: Chaudière à gaz ou à pétrole (à évent ouvert), Chaudière à gaz ou à pétrole (systèmes étanches), Chaudière combinée, Chauffage au sol et Panneaux solaires (capteurs solaires). Ce raccord se fait par l'intermédiaire des prises de chaudières BSP du poêle bouilleur qui permettent une connexion efficace et flexible aux circuits d'eau chaude. Une fois que le poêle bouilleur est raccordé, l'eau de votre circuit est réchauffée dans un échangeur et repart dans le circuit afin de répondre à vos besoins d'eau chaude sanitaire et de chauffage.

Les poêles bouilleurs à haut rendement de Stovax ont été conçus pour l'usage de multi-combustibles et possèdent une poignée de décendrage. Il en est ainsi car les combustibles sans fumée offrent une meilleure puissance calorifique. Cependant, si vous désirez réduire vos émissions de CO2, vous pouvez également brûler les combustibles sans fumée et bûches de bois ensemble. Toutefois, si vous penchez plus vers une combustion au bois, vous pouvez atteindre les mêmes résultats en munissant votre poêle d'une grille de foyer optionnelle, ou tout simplement en optant pour l'un des modèles de poêles bouilleurs Stockton 11HB et 14HB, pour combustion à bois uniquement.

Caractéristiques des poêles bouilleurs Stovax

	Stockton 8HB	Stockton 11HB	Stockton 14HB
Multi-combustibles avec poignée de décendrage externe	✓	✓	✓
Version uniquement pour la combustion du bois	✗	✓	✓
Système Airwash	✓	✓	✓
Unique Système Cleanburn (Demande de brevet pour le Royaume-Uni GB2495920)	✓	✓	✓
Approuvé CE	✓	✓	✓
Puissance calorifique nominale de la pièce	4.9kW	7.0kW	7.0kW
Puissance calorifique nominale du poêle bouilleur	8.2kW	11.0kW	15.0kW
Puissance maximale du système	10kW	13kW	18kW
Capacité des radiateurs - Exemple de radiateurs à 0.73kW + cylindre à 2.34kW	9 radiateurs	15 radiateurs	19 radiateurs
Longueur maximale des bûches	400mm	500mm	600mm
Grille de foyer optionnelle	✓	✓	✓
Sortie de conduit	153 mm dessus et arrière	153 mm dessus et arrière	153 mm dessus et arrière
Contrôle thermostatique	✓	✓	✓

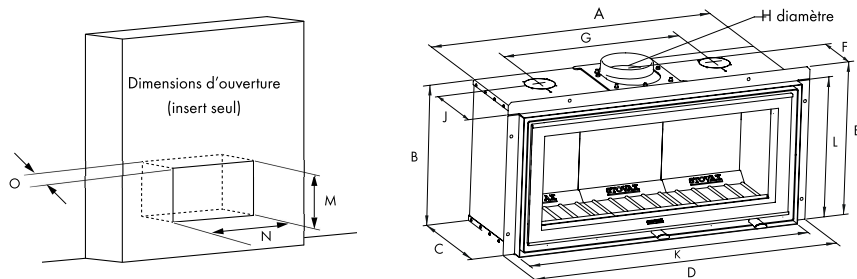


Stockton 8HB

L'installation d'un poêle bouilleur et son raccord « link up » à un système de chauffage existant doit être réalisé par un ingénieur chauffagiste qualifié et expérimenté afin de garantir confort et sécurité. Un guide pratique de « link up » sur les différents arrangements typiques et répondant aux questions les plus fréquentes peut être téléchargé sur www.stovax.fr/linkup.



AIR INSERT



DIMENSIONS INSERT

(toutes les dimensions sont en mm)

	Studio Air 1	Studio Air 2
A	783	983
B	452	478
C	348	348
D	855	1055
E	493	518
F	244	244
G	480	611
H ø	153	153
J	240	240
K (cadre Edge)	778	978
L (cadre Edge)	450	476
M	460*/470	485*/495
N	800	1000
O	350	350
Surface de visibilité des flammes (LxH)	590 x 259	790 x 284
Poids	124Kg	153Kg

* Lorsque l'installation est un coffrage.

Sélectionnez votre insert, un effet de de finition (nécessaire) et un cadre parmi les options ci-dessous

INFORMATIONS STUDIO AIR INSERTS

Code Produit	Descriptions	Puissance	Combustible	Rendement	Classe d'efficacité énergétique
326-018	Studio Air 1	6.2kW	Bois	81.4%	A+
326-031	Studio Air 2	8.0kW	Bois	78.5%	A

CHOIX DE FINITION (NÉCESSAIRE)

STUDIO AIR 1 FINITION

Code Produit	Descriptions
326-858	Studio Air 1 Finition - Noir
326-866	Studio Air 1 Finition - Blanc
326-874	Studio Air 1 Finition - Gris

STUDIO AIR 2 FINITION

Code Produit	Descriptions
326-883	Studio Air 2 Finition - Noir
326-892	Studio Air 2 Finition - Blanc
326-904	Studio Air 2 Finition - Gris

OPTIONS DE CADRE

STUDIO AIR 1 INSERT (toutes les dimensions sont en mm)

Code Produit	Descriptions	Largeur	Hauteur	Profondeur
326-880	Edge+	817	488	3.5
326-891	Profil (3 Côtés)	879	500	38
326-900	Profil (4 Côtés)	879	550	38
326-912	Icon XS	1081	752	39.5

STUDIO AIR 2 INSERT (toutes les dimensions sont en mm)

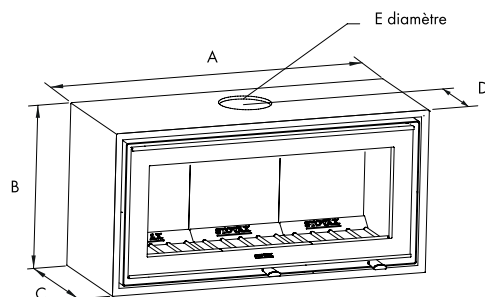
Code Produit	Descriptions	Largeur	Hauteur	Profondeur
326-923	Edge+	1017	514	3.5
326-934	Profil (3 Côtés)	1079	526	38
326-946	Profil (4 Côtés)	1079	576	38
326-955	Icon XS	1281	778	39.5

ACCESSOIRES POUR INSERTS STUDIO AIR

Code Produit	Descriptions
326-802	Kit de prise d'air extérieur
8572	Kit de canalisation d'air chaud pour tous Studio Air
326-929	Kit d'inversion d'ouverture de porte

L'approbation d'un installateur spécialiste et une étude de travaux doivent être entrepris avant l'achat de votre Studio Air. Il est préférable que l'installation soit faite par un professionnel. Votre négociant Stovax pourra vous conseiller sur les modes d'utilisation et d'installation. Vous pouvez également consulter et télécharger nos manuels d'installation sur notre site internet: www.stovax.fr.

AIR FREESTANDING



(toutes les dimensions sont en mm)

	Studio Air 1 Freestanding	Studio Air 2 Freestanding
A	809	1009
B	481	506
C	382	382
D	234	234
E ø	153	153
Surface de visibilité des flammes (LxH)	590 x 259	790 x 284
Poids	129Kg	159Kg

Sélectionnez votre insert, un effet de de finition (nécessaire) et un cadre parmi les options ci-dessous

INFORMATIONS STUDIO AIR FREESTANDING

Code Produit	Descriptions	Puissance	Combustible	Rendement	Classe d'efficacité énergétique
726-175	Studio Air 1 Freestanding	6.2kW	Bois	81.4%	A+
726-181	Studio Air 2 Freestanding	8.0kW	Bois	78.5%	A

CHOIX DE FINITION (NÉCESSAIRE)

STUDIO AIR 1 FINITION

Code Produit	Descriptions
326-858	Studio Air 1 Finition - Noir
326-866	Studio Air 1 Finition - Blanc
326-874	Studio Air 1 Finition - Gris

STUDIO AIR 2 FINITION

Code Produit	Descriptions
326-883	Studio Air 2 Finition - Noir
326-892	Studio Air 2 Finition - Blanc
326-904	Studio Air 2 Finition - Gris

ACCESSOIRES POUR INSERTS STUDIO AIR FREESTANDING

Code Produit	Descriptions
326-802	Kit de prise d'air extérieur
326-929	Kit d'inversion d'ouverture de porte



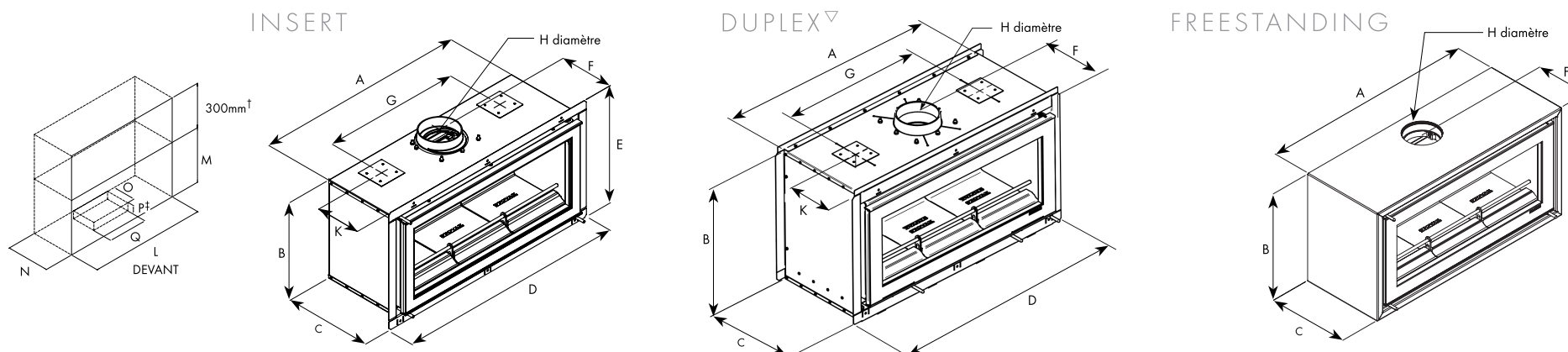
Studio Air - Kit d'inversion d'ouverture de porte

Sur les modèles Studio Air, la poignée est située à droite de la porte. Grâce au kit, la porte est réversible pour une ouverture à gauche.



Studio Air 2 Profil (3 Côtés) avec Finition Décorative en Noir

STUDIO | INFORMATIONS



DIMENSIONS INSERT

DIMENSIONS DUPLEX

DIMENSIONS FREESTANDING **

(toutes les dimensions sont en mm)	Studio 500	Studio 1	Studio 2	Studio 3	Studio 2 Duplex	Studio 500 FS	Studio 1 FS	Studio 2 FS	Studio 3 FS
A	552	745	950	1332	950	607	800	1000	1389
B	415	415	440	450	550	479	479	504	516
C	350	350	350	393	402 - 414♦	382	380	380	445
D	628	821	1019	1406	1020	-	-	-	-
E	497	497	522	532	-	-	-	-	-
F	246	246	246	291	200	260	260	260	325
G	380	480	610	610/1010*	610	-	-	-	-
H Ø	153	153	153	153	153	153	153	153	153
K	240	240	240	275	200	-	-	-	-
L	562	755	960	1342	-	-	-	-	-
M	435	435	460	470	-	-	-	-	-
N	355	355	355	405	-	-	-	-	-
O	100	100	115	115	-	-	-	-	-
P	25	25	25	25	-	-	-	-	-
Q	365	605	750	750	-	-	-	-	-
Surface de visibilité des flammes (LxH)	397 x 263	590 x 263	790 x 289	1177 x 286	790 x 289	397 x 263	590 x 263	790 x 289	1177 x 286
Poids	88kg	91Kg	112Kg	175Kg	166Kg	95Kg	105Kg	130Kg	185Kg

¹ Hauteur supplémentaire pour l'installation du Conduit d'Air Chaud [‡] Veuillez prévoir 250 mm de plus pour le ventilateur.

*Les modèles Studio 1 & 2 ont deux bouches d'air chaud tandis que le Studio 3 en a quatre.

Veillez consulter le manuel technique pour vous guider quant aux distances de sécurité à respecter pour l'utilisation du matériel combustible. Les distances par rapport aux matériaux combustibles peuvent être réduites derrière les Studio Freestanding lorsque ceux-ci sont installés sur un Banc de 75 mm avec l'option kit de bouclier thermique.

**Pour la variété de nos bancs assortis pour les modèles Freestanding, veuillez voir la page 108.

♦ Profondeur ajustable

▽ Le Studio doit uniquement être installé dans un mur conçu spécialement pour contenir le poêle et ne peut être adapté à un mur existant.

L'approbation d'un installateur spécialiste et une étude de travaux doivent être entrepris avant l'achat de votre Studio™. Il est préférable que l'installation soit faite par un professionnel. Votre négociant Stovax pourra vous conseiller sur les modes d'utilisation et d'installation. Vous pouvez également consulter et télécharger nos manuels d'installation sur notre site internet: www.stovax.fr.

INFORMATIONS STUDIO

Code Produit	Descriptions	Puissance	Combustible	Rendement	Classe d'efficacité énergétique
RVST-500HTEU	Studio™ 500	4.9kW	Bois	80%	A+
RVST-1EU	Studio™ 1	5.0kW	Bois	77.8%	A
RVST-2EU	Studio™ 2	8.0kW	Bois	76.3%	A
RVST-3HTEU	Studio™ 3	11.0kW	Bois	76.1%	A
RVST-2DSHT	Studio™ 2 Duplex	9.0kW	Bois	75%	A
RVFST-500 HTEU	Studio™ 500 Freestanding	4.9kW	Bois	80%	A+
RVFST-1EU	Studio™ 1 Freestanding	5.0kW	Bois	77.8%	A
RVFST-2EU	Studio™ 2 Freestanding	8.0kW	Bois	76.3%	A
RVFST-3 HTEU	Studio™ 3 Freestanding	11.0kW	Bois	76.1%	A

STUDIO 500 INSERT (toutes les dimensions sont en mm)

Code Produit	Descriptions	Largeur	Hauteur	Profondeur
RVS-500FPRO4	Profil ⁰	646	517	33
RVS-500FST	Steel ⁰	1010	567	3
RVS-500FSTXS	Steel XS	688	567	3
RVS-500FGBHT	Glass ⁰	1016	573	8
RVS-500FB	Bauhaus	657	528	49
RVS-500FEK	Kit Edge	696	567	34 ^Δ
RVS-500FCWK	Edge « Cool Wall » Kit	700	578	59 ^Δ
RVS-500FEPLUS	Cadre Edge+ *	700	573	34 ^{# Δ}

STUDIO 1 INSERT (toutes les dimensions sont en mm)

RVS-1FPRO4	Profil ⁰	839	517	33
RVS-1FST	Steel ⁰	1203	567	3
RVS-1FSTXS	Steel XS	881	567	3
RVS-1FGBHT	Glass ⁰	1209	573	8
RVS-1FB	Bauhaus	850	526	49
RVS-1FEK	Kit Edge	889	567	34 ^Δ
RVS-1FCWK	Edge « Cool Wall » Kit	893	578	59 ^Δ
RVS-1FEPLUS	Cadre Edge+ *	893	573	34 ^{# Δ}

[#] Le cadre de L'Edge+ est réglable permettant ainsi une adaptation à des épaisseurs de paroi de 32mm et 52mm.

* Le kit Edge+ est un kit complet incluant le cadre décoratif et n'est pas compatible avec les kits Edge et 'Cool Wall'.

STUDIO 2 INSERT (toutes les dimensions sont en mm)

Code Produit	Descriptions	Largeur	Hauteur	Profondeur
RVS-2FPRO4	Profil ⁰	1039	542	33
RVS-2FST	Steel ⁰	1439	622	3
RVS-2FSTXS	Steel XS	1111	622	3
RVS-2FGBHT	Glass ⁰	1445	628	8
RVS-2FB	Bauhaus	1050	554	36
RVS-2FEK	Kit Edge	1089	592	34 ^Δ
RVS-2FCWK	Edge « Cool Wall » Kit	1093	603	59 ^Δ
RVS-2FEPLUS	Cadre Edge+ *	1073	598	34 ^{# Δ}

STUDIO 2 DUPLEX INSERT (toutes les dimensions sont en mm)

RVS-2FPRO4W	Profil ⁰	1089	592	33
RVS-2FST	Steel ⁰	1439	622	3
RVS-2FSTXS	Steel XS	1111	622	3
RVS-2FGBHT	Glass ⁰	1445	628	8
RVS-2FBW	Bauhaus	1090	594	36
RVS-2FEKW	Kit Edge	1089	592	34 ^Δ
RVS-2FCWKW	Edge « Cool Wall » Kit	1093	603	59 ^Δ
RVS-2FEPLUSW	Cadre Edge+ *	1073	598	34 ^{# Δ}

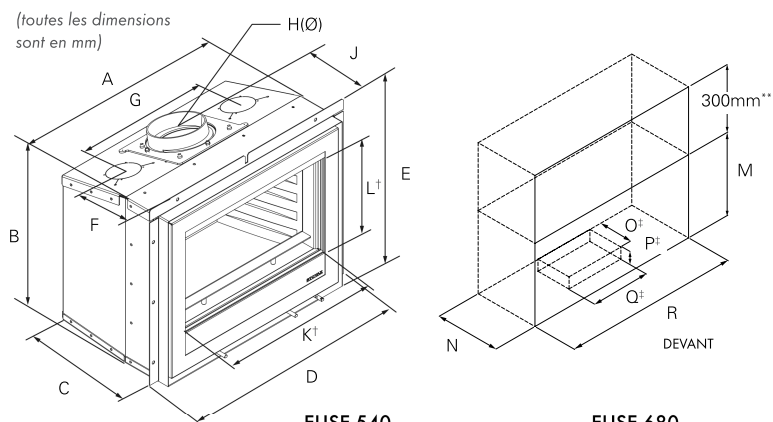
STUDIO 3 INSERT (toutes les dimensions sont en mm)

RVS-3FPRO4	Profil ⁰	1426	547	45
RVS-3FST	Steel ⁰	1926	647	3
RVS-3FSTXS	Steel XS	1518	647	3
RVS-3FGBHT	Glass ⁰	1932	653	8
RVS-3FB	Bauhaus	1437	559	49
RVS-3FEK	Kit Edge	1476	597	44,5 ^Δ
RVS-3FCWK	Edge « Cool Wall » Kit	1480	613	70 ^Δ
RVS-3FEPLUS	Cadre Edge+ *	1480	603	34 ^{# Δ}

⁰ Dessins et modèles Européens immatriculés 001169338_0001/8

Δ Une fois installé le Kit Edge est à ras du mur.

ELISE | INFORMATIONS



ELISE 540

ELISE 680

A	540	680
B	550	550
C	350	395
D	604	744
E	588	588
F	203	250
G	380	440
H (Ø)	153	153
J	205	250
K † (Surface de visibilité)	398	538
L † (Surface de visibilité)	320.5	317.5
M	570	570
N	360	405
O	100 [‡]	100 [‡]
P	250 [‡]	250 [‡]
Q	365 [‡]	365 [‡]
R	560	700

ACCESSOIRES POUR INSERT ELISE

Code Produit	Descriptions
ELS-ABASE-SM	Kit d'air extérieur - Raccord à la base - Elise 540 [†]
ELS-AREAR-SM	Kit d'air extérieur - Raccord arrière - Elise 540
ELS-ABASE-LG	Kit d'air extérieur - Raccord à la base - Elise 680 [†]
ELS-AREAR-LG	Kit d'air extérieur - Raccord arrière - Elise 680
RVST-500FAN	Kit ventilateur - Elise 540 & 680*
8572	Kit de canalisation d'air chaud - convient à tous les modèles d'inserts Elise

INFORMATION SUR INSERTS ET POÊLES ELISE

Code Produit	Descriptions	Puissance	Combustible	Rendement	Classe d'efficacité énergétique
ELS-540-W	Elise Steel 540 Bois	5.0kW	Bois	81%	A+
ELS-540-MF	Elise Steel 540 Multi-combustibles	5.0kW	Bois ou M/C	83%	A+
ELS-680-W	Elise Steel 680 Bois	7.0kW	Bois	77%	A
ELS-680-MF	Elise Steel 680 Multi-combustibles	8.0kW	Bois ou M/C	79%	A
ELS-540-GLW	Elise Glass 540 Bois	5.0kW	Bois	81%	A+
ELS-540-GLMF	Elise Glass 540 Multi-combustibles	5.0kW	Bois ou M/C	83%	A+
ELS-680-GLW	Elise Glass 680 Bois	7.0kW	Bois	77%	A
ELS-680-GLMF	Elise Glass 680 Multi-combustibles	8.0kW	Bois ou M/C	79%	A

Veuillez choisir parmi les options de cadre ci-dessous, sauf si vous nécessitez un modèle Edge, lequel est fourni en standard.

ELISE 540 INSERT (toutes les dimensions sont en mm)

Code Produit	Descriptions	Largeur	Hauteur	Profondeur
ELS-540-FEPLUS3	Edge+ (3 côtés)	571	569	3
ELS-540-FEPLUS4	Edge+ (4 côtés)	571	588	3
ELS-540-FFPRO3B	Profil (3 côtés)	631	599	38
ELS-540-FFPRO4B	Profil (4 côtés)	631	648	38

ELISE 680 INSERT (toutes les dimensions sont en mm)

Code Produit	Descriptions	Largeur	Hauteur	Profondeur
ELS-680-FEPLUS3	Edge+ (3 côtés)	711	569	3
ELS-680-FEPLUS4	Edge+ (4 côtés)	711	588	3
ELS-680-FFPRO3B	Profil (3 côtés)	771	599	38
ELS-680-FFPRO4B	Profil (4 côtés)	771	648	38

[‡] Non applicable sauf si un kit ventilateur est requis

** Hauteur supplémentaire requise lors de l'installation d'un kit de canalisation d'air chaud

M/C = Multi-combustibles

* Les kits ventilateur NE CONVIENNENT PAS aux installations au ras du sol.

† Les kits d'air extérieur avec raccord à la base doivent être utilisés quand l'insert est également équipé d'un kit ventilateur.

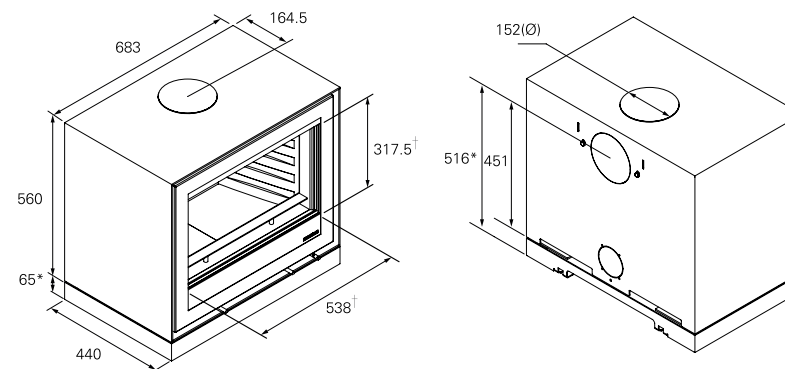
L'approbation d'un installateur spécialiste et une étude de travaux doivent être entrepris avant l'achat de votre Elise. Il est préférable que l'installation soit faite par un professionnel. Votre négociant Stovax pourra vous conseiller sur les modes d'utilisation et d'installation. Vous pouvez également consulter et télécharger nos manuels d'installation sur notre site internet: www.stovax.fr.



Le poêle à bois Freestanding Elise Glass 680 avec plinthe

FREESTANDING ELISE 680

(toutes les dimensions sont en mm)



*avec plinthe optionnelle

† Zone de visualisation des flammes. La hauteur de cette zone diminue de 25mm sur les modèles à multi-combustibles (Barre protégeant les bûches).

INFORMATIONS SUR INSERTS ET POÊLES ELISE

Code Produit	Descriptions	Puissance	Combustible	Rendement	Classe d'efficacité énergétique
ELSF-680-W	Freestanding Elise Steel 680 Bois	7.0kW	Bois	77%	A
ELSF-680-GLW	Freestanding Elise Glass 680 Bois	7.0kW	Bois	77%	A

POÊLES ELISE FREESTANDING OPTIONS ET ACCESSOIRES

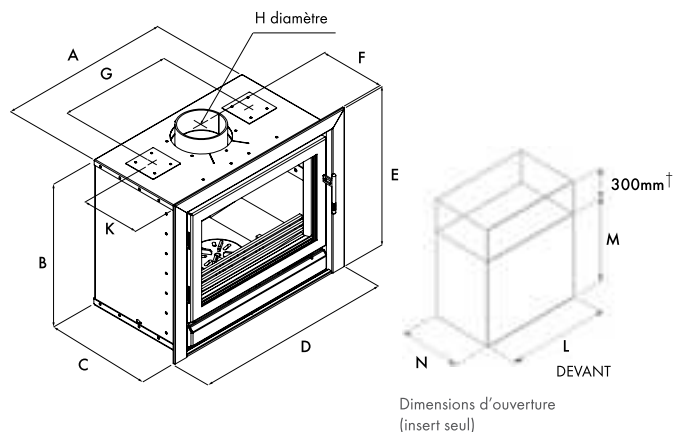
Code Produit	Descriptions
ELSF-680-PS	Plinthe - Freestanding Elise 680
ELS-ABASE-LG	Elise 680 Kit de prise d'air sortie dessous
ELS-AREAR-LG	Elise 680 Kit de prise d'air sortie arrière

BANCS POUR POÊLES FREESTANDING ELISE

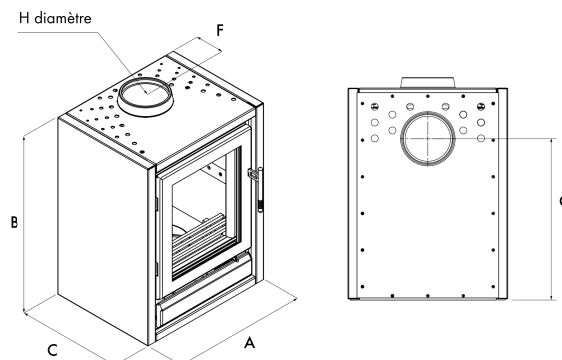
Code Produit	Descriptions	W (mm)	H (mm)	D (mm)
RVACLB120BHT-DP	Banc 120 Bas, (500mm Deep)	1200	250	500
RVACB120BHT-DP	Banc 120 Haut, (500mm Deep)	1200	350	500
RVACLB140BHT-DP	Banc 140 Bas, (500mm Deep)	1400	250	500
RVACB140BHT-DP	Banc 140 Haut, (500mm Deep)	1400	350	500
RVACLB180BHT-DP	Banc 180 Bas, (500mm Deep)	1800	250	500
RVACB180BHT-DP	Banc 180 Haut, (500mm Deep)	1800	350	500

RIVA | INFORMATIONS

INSERTS



FREESTANDING



DIMENSIONS INSERT

(tous les dimensions sont en mm)	Riva 40	Riva 45	Riva 50	Riva 55	Riva 66	Riva F40 Freestanding	Riva F66 Freestanding
A	400	400	540	540	650	451	698
B	550	660	550	660	550	602	602
C	350	350	350	350	395	355	405
D	492	492	632	632	742	-	-
E	599	709	599	709	599	119	153
F	234	234	234	234	248	-	-
G	N/A	N/A	360	360	420	-	-
H Ø	128	128	128	128	153	128	153
J	-	-	-	-	-	-	-
K	N/A	N/A	N/A	234	248	-	-
L	410	410	550	550	660	-	-
M	560	670	560	670	560	-	-
N	355	360	360	355	405*	-	-
O	-	-	-	-	-	458	442
Surface de visibilité des flammes (LxH)	269 x 325	269 x 435	409 x 325	409 x 435	303 x 325	268 x 322	503 x 325
Poids	80kg	80kg	80kg	100kg	110kg	82kg	100kg

DIMENSIONS FREESTANDING **

INFORMATION SUR INSERTS ET POÊLES RIVA

Code	Descriptions	Puissance	Combustible	Rendement	Classe d'efficacité énergétique
Poêles					
RVF40CB	Riva F40	4.9kW	Bois ou M/C	81%	A
RVF66B	Riva F66	8.0kW	Bois ou M/C	80%	A
Inserts					
RV40B	Riva 40	4.9kW	Bois ou M/C	82%	A
RV45B	Riva 45	5.0kW	Bois ou M/C	83%	A
RV50B	Riva 50	7.0kW	Bois ou M/C	83%	A
RV55B	Riva 55	8.0kW	Bois ou M/C	84%	A
RV66B	Riva 66	8.0kW	Bois ou M/C	80%	A

M/C = Multi-combustibles

DIMENSIONS DE L'INSERT RIVA PROFIL

Les dimensions générales de nos cadres pour les inserts Riva™ sont les suivantes :

Code Produit	Descriptions	Hauteur (mm)	Largeur (mm)
Riva 40			
RV40PRO3B	3 côtés, standard	599	492
RV40PRO3WB	3 côtés, large	646	586
RV40PRO4B	4 côtés, standard	645	492
RV40PRO4WB	4 côtés, large	739	586
Riva 45			
RV45PRO3B	3 côtés, standard	709	492
RV45PRO3WB	3 côtés, large	756	586
RV45PRO4B	4 côtés, standard	755	492
RV45PRO4WB	4 côtés, large	849	586
Riva 50			
RV50PRO3B	3 côtés, standard	599	632
RV50PRO3WB	3 côtés, large	646	726
RV50PRO4B	4 côtés, standard	645	632
RV50PRO4WB	4 côtés, large	739	726
Riva 55			
RV55PRO3B	3 côtés, standard	709	632
RV55PRO3WB	3 côtés, large	756	726
RV55PRO4B	4 côtés, standard	755	632
RV55PRO4WB	4 côtés, large	849	726
Riva 66			
RV66PRO3B	3 côtés, standard	599	742
RV66PRO3WB	3 côtés, large	645	836
RV66PRO4B	4 côtés, standard	645	742
RV66PRO4WB	4 côtés, large	739	836

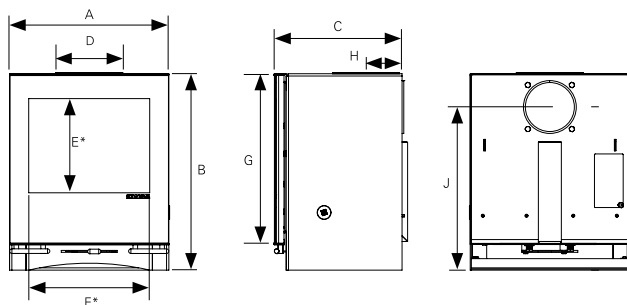
* Hauteur supplémentaire pour l'installation du Conduit d'Air Chaud

** Pour les bancs à poêles compatibles avec les modèles Freestanding, rendez-vous à la page 108. Veuillez consulter le manuel d'installation pour les distances minimales à respecter pour les matériaux combustibles.

L'approbation d'un installateur spécialiste et une étude de travaux doivent être entrepris avant l'achat de votre Riva™. Il est préférable que l'installation soit faite par un professionnel. Votre négociant Stovax pourra vous conseiller sur les modes d'utilisation et d'installation. Vous pouvez également consulter et télécharger nos manuels d'installation sur notre site internet: www.stovax.fr.

INFORMATIONS POUR POÊLES STOVAX

VISION

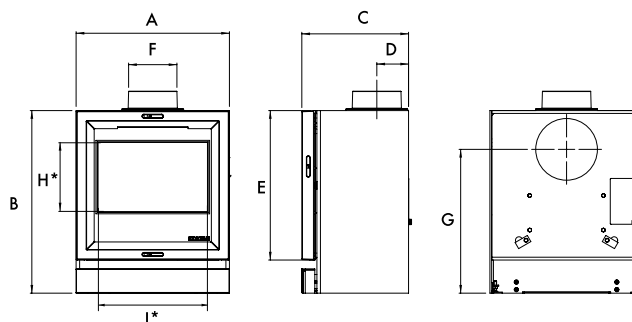


DIMENSIONS POÊLES (mm)

	Vision Petit	Vision Petit T	Vision Midi	Vision Midi T	Vision Moyen
A	371	371	416	416	525
B	473 / 523**	563 / 613**	513 / 614**	650 / 751**	600 / 700**
C	313	313	335	335	353
D	128	128	128	128	153
E*	B: 289 MC: 245	B: 380 MC: 334	B: 317 MC: 269	B: 454 MC: 405	B: 388 MC: 309
F*	277	277	316	316	415
G	418	508	447	584	536
H	94	94	94	94	107
J	385 / 435**	475 / 525**	430 / 527**	567 / 668**	496 / 596**
Poids	B: 57kg MC: 72kg	B: 57kg MC: 72kg	B: 61.5kg MC: 65kg	B: 80kg MC: 76kg	B: 92.5kg MC: 123kg

*Surface de visibilité des flammes **Avec socle B = Bois MC = Multi-combustibles

VIEW POÊLES



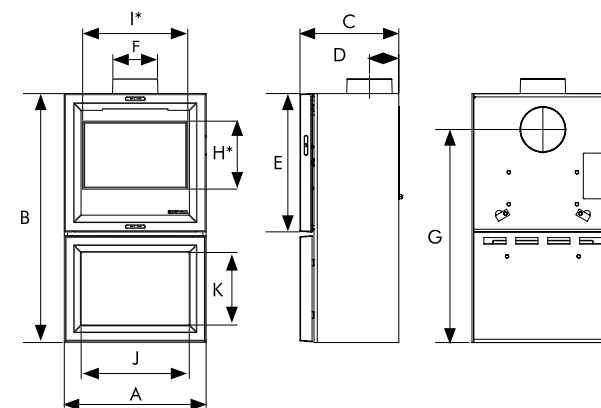
DIMENSIONS POÊLES (mm)

	View 5	View 5T	View 8
A	435	435	563
B	518	629	572
C	303	303	363
D	90	90	105
E	424	534	478
F	128	128	153
G	408	519	449
H*	Bois: 255 MC: 210	Bois: 366, MC: 322	Bois: 280, MC: 245
I*	320	322	440
Poids	85kg	88kg	140kg

*Surface de visibilité des flammes

B = Bois MC = Multi-combustibles

VIEW MIDLINE POÊLES

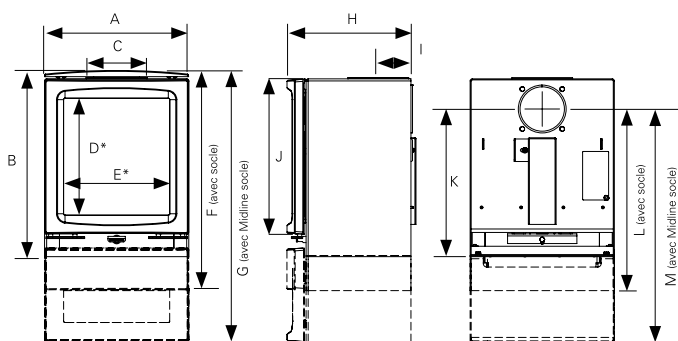


DIMENSIONS POÊLES (mm)

	View 5T Midline	View 8 Midline
A	435	563
B	874	817
C	303	363
D	90	105
E	534	478
F	128	153
G	764	694
H*	Bois: 366, MC: 322	Bois: 280, MC: 245
I*	322	440
J	322	460
K	223	223
Poids	114kg	151kg

*Surface de visibilité des flammes

VOGUE



DIMENSIONS POÊLES (mm)

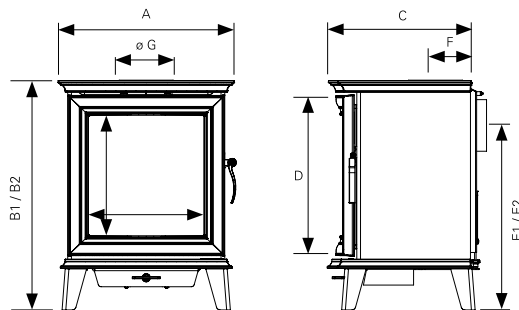
	Vogue Petit	Vogue Petit T	Vogue Midi	Vogue Midi T	Vogue Moyen
A	371	371	416	416	525
B	497	587	537	674	624
C	128	128	128	128	153
D*	B: 307 MC:	B: 307 MC:	B: 337 MC:	B: 337 MC:	B: 426 MC:
E*	262	262	306	306	415
F	547	637	637	774	724
G	693	783	786	923	873
H	334	334	359	359	384
I	94	94	94	94	107
J	418	507	447	674	536
K	385	475	430	567	496
L	435	525	526	667	596
M	581	671	675	816	745

*Surface de visibilité des flammes

Poids : 70kg

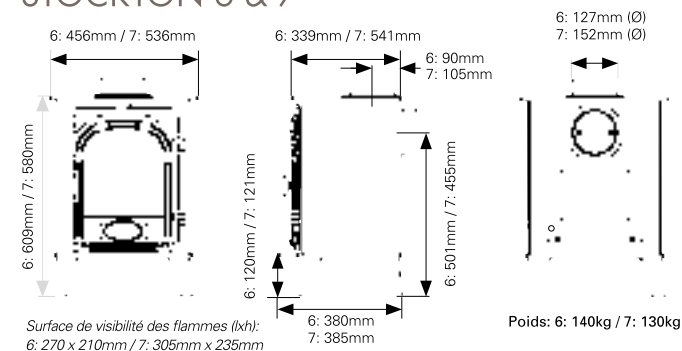
INFORMATIONS POUR POÊLES STOVAX

CHESTERFIELD

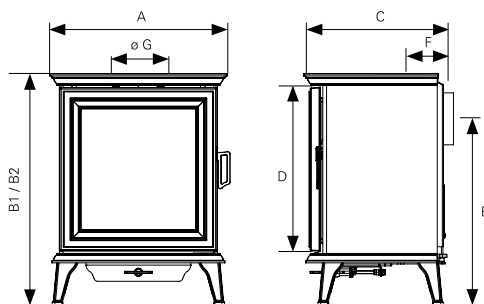


	Chesterfield 5	Chesterfield 5 Wide
A	472	581
B1 (Pieds courts)	614	702
B2 (Pieds longs)	660	748
C	397	357
E1 (Pieds courts)	494	561
E2 (Pieds longs)	540	607
F	110	110
G	128	128
Surface de visibilité des flammes (lxh):	317 x 305 (Bois) 278 x 305 (M/C)	403 x 412 (Bois) 359 x 412 (M/C)
Poids	102kg (Bois) / 105kg (M/C)	120kg (Bois) / 124kg (M/C)

STOCKTON 6 & 7

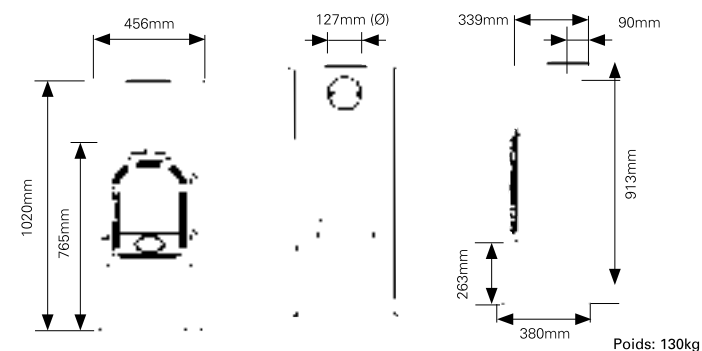


SHERATON

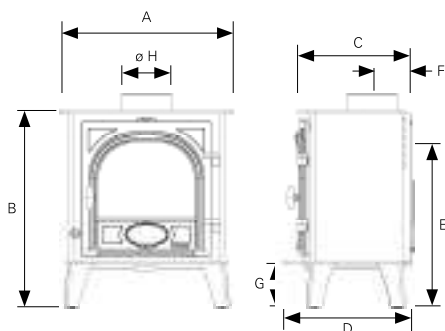


	Sheraton 5	Sheraton 5 Wide
A	472	581
B1 (Pieds courts)	615	703
B2 (Pieds longs)	661	660
C	372	397
E1 (Pieds courts)	494	494
E2 (Pieds longs)	540	540
F	110	110
G	128	128
Surface de visibilité des flammes (lxh):	321 x 305 (Bois) 278 x 305 (M/C)	410 x 414 (Bois) 360 x 414 (M/C)
Poids	83kg (Bois) / 95kg (M/C)	83kg (Bois) / 110kg (M/C)

STOCKTON 6 HIGHLINE

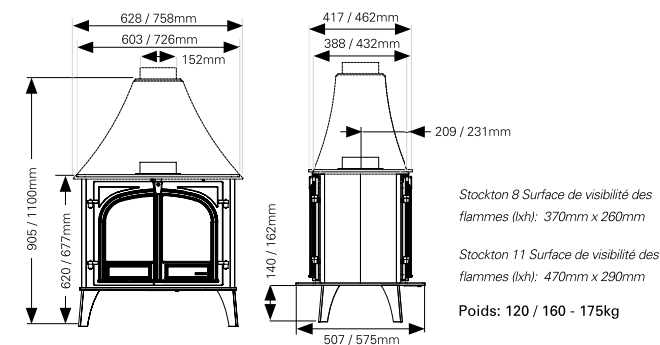


STOCKTON 3, 4 & 5

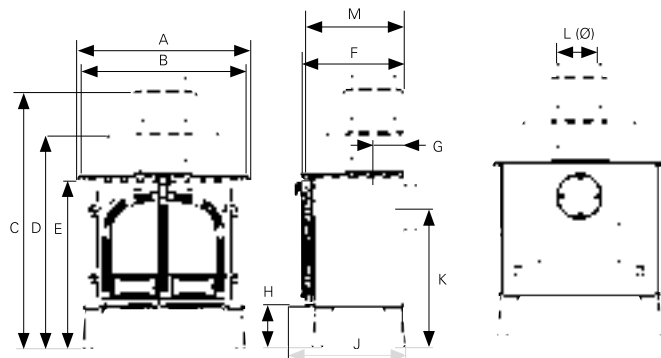


	Stockton 3	Stockton 4	Stockton 5
A	389	389	481
B	510	572	544
C	291	291	312
D	363	291	356
E	422	465	456
F	112	90	109
G	96	112	120
H (Ø)	128	128	128
Surface de visibilité des flammes (lxh)	190 x 202	190 x 200	265 x 210
Poids	76kg	83kg	83 - 90kg

STOCKTON 8 & 11 DOUBLE-FACE



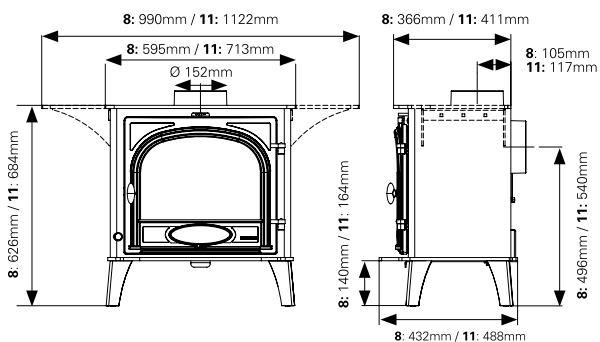
STOCKTON 8, 11 & 14



DIMENSIONS POÊLES (mm)

	Stockton 8	Stockton 11	Stockton 14
A	624	759	854
B	603	723	803
C	911	1100	1144
D	758	870	722
E	620	678	709
F	366	403	458
G	105	117	447
H	141	162	172
J	411	467	535
K	495	541	600
L (Ø)	152	152	152
M	-	-	458
Surface de visibilité des flammes (lxh):	370 x 290	470 x 290	549 x 330
Poids	120kg	140kg	171kg

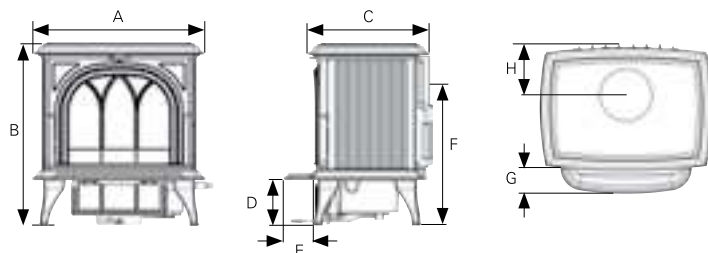
STOCKTON AVEC PLAQUES DE CUISSON



Stockton 8 avec plaque de cuisson Surface de visibilité des flammes (lxh): 370mm x 260mm
Stockton 11 avec plaque de cuisson Surface de visibilité des flammes (lxh): 470mm x 290mm

Poids: Stockton 8 : 120kg / Stockton 11: 160kg

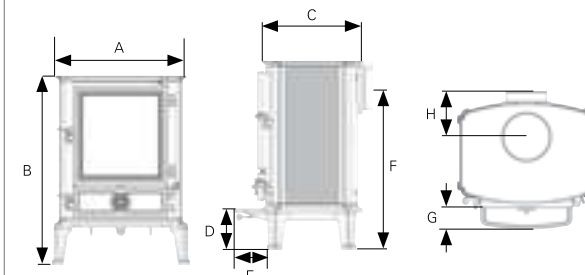
HUNTINGDON



DIMENSIONS POÊLES (mm)

	Huntingdon 25	Huntingdon 28	Huntingdon 30	Huntingdon 35	Huntingdon 40
A	452	510	553	570	650
B	590	700	592	730	750
C	357	385	397	385	440
D	145	160	160	220	220
E	45	100	105	100	115
F	445	575	469	600	610
G	45	100	105	100	115
H	130	150	150	150	150
Surface de visibilité des flammes (lxh):	300 x 200	297 x 290	320 x 230	370 x 290	395 x 300
Poids	98kg	136kg	160kg	175kg	180kg

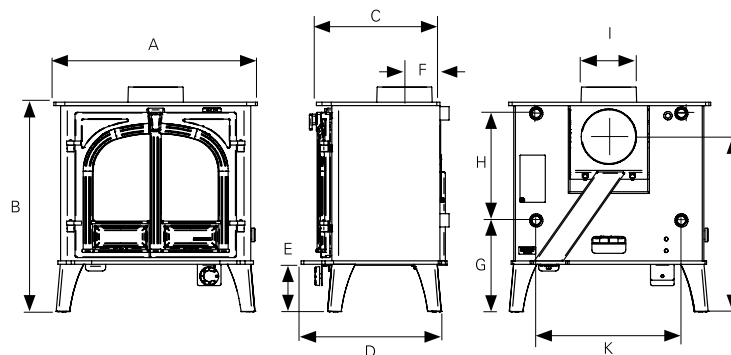
BRUNEL



DIMENSIONS POÊLES (mm)

	Brunel 1A	Brunel 2CB
A	385	437
B	524	640
C	290	335
D	95	125
E	95	103
F	430	545
G	95	103
H	106	115
Surface de visibilité des flammes (lxh):	200 x 204	253 x 267
Poids	62kg	90kg

POÊLES BOUILLEURS STOCKTON



	Stockton 8HB	Stockton 11HB	Stockton 14HB
A	603	723	803
B	620	682	723
C	366	411	458
D	414	474	520
E	140	163	163
F	105	117	120
G	271	292	293
H	317	357	397
I	153	153	153
J	518	581	621
K	430	550	630
Surface de visibilité des flammes (lxh):	370 x 290	470 x 290	549 x 330
Poids	140kg	175kg	215kg

INFORMATIONS COMPLÉMENTAIRES

Les Bancs

Cette palette de choix est vraiment idéale pour les décorateurs en herbe. Avec nos 5 longueurs et deux hauteurs, vous êtes assuré de trouver chaussure à votre pied !

Code Produit	Descriptions	L (mm)	H (mm)	P (mm)
RVACLB45BHT	Banc 45 Bas †	450	250	420
RVACB45BHT	Banc 45 Haut †	450	350	420
RVACLB100BHT	Banc 100 Bas †	1000	250	420
RVACB100BHT	Banc 100 Haut †	1000	350	420
RVACLB120BHT	Banc 120 Bas †	1000	250	420
RVACB120BHT	Banc 120 Haut †	1000	350	420
RVACLB140BHT	Banc 140 Bas †	1400	250	420
RVACB140BHT	Banc 140 Haut †	1400	350	420
RVACLB180BHT	Banc 180 Bas †	1800	250	465
RVACB180BHT	Banc 180 Haut †	1800	350	465
RVACLB120BHT-DP	Banc 120 Bas, 500mm Profondeur	1200	250	500
RVACB120BHT-DP	Banc 120 Haut, 500mm Profondeur	1200	350	500
RVACLB140BHT-DP	Banc 140 Bas, 500mm Profondeur	1400	250	500
RVACB140BHT-DP	Banc 140 Haut, 500mm Profondeur	1400	350	500
RVACLB180BHT-DP	Banc 180 Bas, 500mm Profondeur	1800	250	500
RVACB180BHT-DP	Banc 180 Haut, 500mm Profondeur	1800	350	500

† Ne convient pas aux modèles Elise 680



Kit Edge, Cool Wall et Cadre Edge + (pour le Studio™)

Kit Edge (pour les inserts Studio™ seulement)

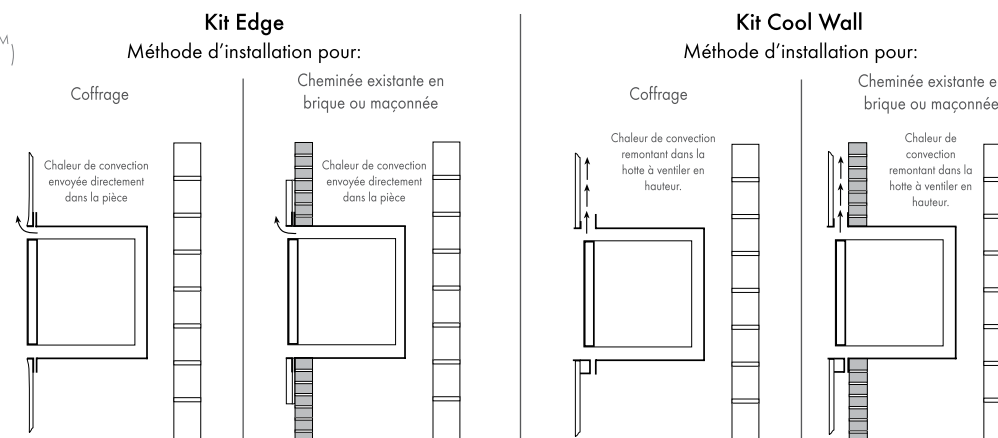
Ce kit est vissé sur le carter extérieur de l'insert. Les bords en forme de L donnent un retour de 34/44.5mm† qui permet d'aligner un revêtement non combustible et éventuellement des carreaux de céramiques en finition. Le kit « Edge » est fabriqué en acier et peut ensuite être peint selon vos goûts personnels.

Kit Cool Wall (pour les inserts Studio™ seulement)

Ce kit est également vissé sur le carter extérieur de l'insert. Les pièces en forme de U sont spécifiquement conçues pour fournir un support pour des plaques non combustibles. L'orifice permet un dégagement de l'air chaud de convection dans la hotte. Ce procédé permet surtout d'avoir une chaleur moins importante sur le mur juste au-dessus de l'appareil. Le Cadre « Edge Cool Wall » est fabriqué en acier et peut ensuite être peint selon vos goûts personnels.

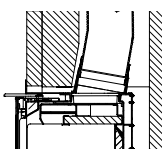
Cadre Edge + (pour les inserts Studio™ seulement)

Ce kit est vissé sur le carter extérieur de l'insert. Les pièces jointes en forme de L offrent un retour de 34/44.5mm contre lequel des plaques en plâtre/chape haute température peuvent être butées afin d'obtenir un look aux « contours épurés ». La surface finie du mur est revêtue d'un cadre décoratif affiné, conçu à partir d'acier d'1mm d'épaisseur et fournit ainsi une finition parfaite autour de l'ouverture de l'installation.



Veillez vous assurer d'utiliser des matériaux haute température résistant à la chaleur pour l'utilisation des Cadres Edge. Veuillez consulter notre site à l'adresse www.stovax.fr pour plus d'informations.

† 34mm Studio 1 & 2 / 44.5mm Studio 3

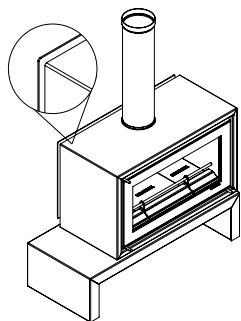


Buse de 10°

Cette buse est facultative pour les inserts Studio™ mais peut permettre de faciliter une installation. En effet, elle permettra d'accueillir le conduit flexible avec un angle de 10° et de faciliter le passage sous un linteau par exemple.

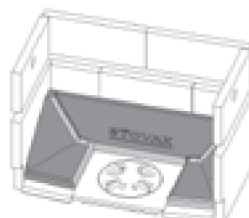
Kit d'Air Chaud

Ce kit, disponible uniquement pour les Studio Air et Studio inserts, comprend 2 conduits flexibles de 3 mètres de long chacun, vous permettant d'envoyer de l'air chaud dans deux autres pièces. Le Studio™ 3 possède quatre sorties si bien que vous pouvez avoir deux kits et fournir de l'air chaud dans quatre pièces. Le diamètre du kit de conduit d'air chaud est de 100mm.



Les boucliers thermiques pour Studio Freestanding

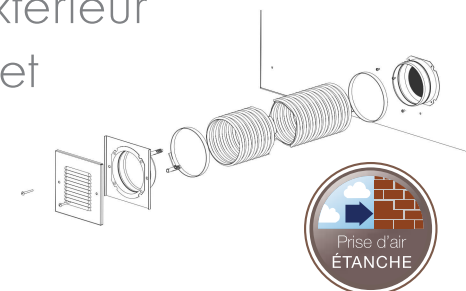
Stovax a conçu une gamme de boucliers thermiques très performants pour la gamme de poêles Freestanding (ou Autoportants) Studio™. Disponibles pour tous les modèles Freestanding : Studio 500, 1, 2 et 3, et uniquement lors de l'installation du poêle sur un banc Riva, ces parfaites additions permettent de réduire jusqu'à 85% de la distance par rapport aux matériaux combustibles situés à l'arrière de l'appareil - réduisant ainsi cette dernière à 75mm.



Si vous brûlez du matériau tel que du charbon, nous vous recommandons d'utiliser la sole foyer prévue à cet effet. En plaçant le module en fonte dans le corps de chauffe, vous en réduisez considérablement le volume. Ainsi le recentrage du combustible vous permettra d'avoir une combustion efficace. Vous pouvez toujours brûler des bûches traditionnelles.

Kit Étanche d'Air Extérieur - Studio Air, Elise et Studio Duplex

Ce kit fournit l'air pour la combustion de manière totalement étanche entre le produit et l'extérieur de la maison, ce qui supprime la nécessité de posséder une prise d'air dans votre pièce, apportant plus de confort.



DIMENSIONS DE KIT D'AIR EXTÉRIEUR

Code Produit	Valable Pour	Diamètre	Longueur maximale
RVS-AIR	Insert Studio (Simple Face) et Poêle Studio Freestanding	100mm	3m
SM-AIR-E	Vision Petit & Vogue Petit	80mm	3m
MID-AIR-E	Vision Midi & Vogue Midi	80mm	3m
MED-AIR-E	Vision Moyen & Vogue Moyen	100mm	3m
SH-5AIR	Sheraton 5 & Chesterfield 5	80mm	3m
SH-5WIDAIR	Sheraton 5 Wide & Chesterfield 5 Wide	80mm	3m

DIMENSIONS DE KIT ÉTANCHE D'AIR EXTÉRIEUR

326-802	Studio Air et Poêle Studio Air Freestanding	100mm	3m
RVST-2DSAIRHT	Studio Duplex	100mm	3m
ELS-ABASE-LG	Inserts Elise 680 et Poêle Freestanding Elise 680 (Raccord à la base)	100mm	3m
ELS-AREAR-LG	Inserts Elise 680 et Poêle Freestanding Elise 680 (Raccord arrière)	100mm	3m

Facultatif - l'équipement spécialisé pour les modèles multi-combustibles

INFORMATIONS COMPLÉMENTAIRES

5 ans de Garantie Étendue

Votre revendeur expert Stovax vous fournira une garantie de 2 ans pour votre nouveau chauffage à bois. Cette garantie standard de 2 ans peut être étendue à une durée totale de 5 ans en enregistrant votre poêle ou insert auprès de Stovax.



Notez que ces garanties ne couvrent pas l'usure de certaines pièces 'les consommables' et ne seront valides qu'une fois après avoir fait effectuer l'entretien de l'appareil par un spécialiste, 12 mois après la date d'installation et chaque année après cela. Tout produit acheté auprès d'un prestataire n'appartenant pas à notre réseau de revendeurs experts bénéficiera d'une garantie standard de 12 mois, non prolongeable. Toutes les modalités des garanties sont disponibles sur www.stovax.fr.

Installation de Votre Poêle ou Insert Stovax et Informations pour la Sécurité

Votre poêle ou insert doit être installé par un technicien compétent. Votre revendeur Stovax pourra vous informer à ce sujet. Vous pouvez également consulter et télécharger les manuels d'installation sur nos sites: www.stovax.fr ou www.stovax.be. Les diagrammes et illustrations de ces pages couvrent seulement les bases élémentaires et sont simplement destinés à une information initiale.

Pour raison de sécurité nous vous prions d'être vigilant avec les poêles et inserts, en particulier avec la porte vitrée, qui deviennent extrêmement chauds pendant leur usage et peuvent provoquer de graves brûlures en cas de contact. Il est donc recommandé d'utiliser un écran pare-feu compatible avec les règles de sécurité en vigueur, à fortiori pour protéger les enfants en bas âge, les personnes âgées ou invalides.

Photographies de la Brochure

Stovax poursuit une politique constante d'amélioration des produits. Les spécifications des produits fournis peuvent par conséquent être différentes de celles illustrées ou décrites dans cette brochure. Toutes les photos des flammes illustrées sont véridiques. Veuillez noter toutefois que les photos de flammes peuvent varier en fonction du combustible utilisé, des conditions de combustion et des caractéristiques géographiques de l'environnement. Certaines des photographies de cette brochure peuvent ne pas être conformes aux réglementations en vigueur dans le pays en matière de construction, et vous devez toujours vérifier vos projets d'installation avec votre installateur avant de procéder.

FAITES-VOUS REMBOURSER

le prix de votre poêle ou insert !

Si vous êtes à la recherche d'inspiration pour votre maison, ou souhaitez partager votre propre expérience, vous pouvez visiter notre Espace Témoignage Clients. Vous pouvez y consulter des projets d'installation d'autres personnes et/ou partager vos propres photos d'installation de votre nouveau poêle ou insert, et gagner le droit de participer à notre tirage au sort !

- Nous allons publier votre témoignage dans notre Espace Témoignage Clients
- Vous allez participer à un tirage au sort vous offrant l'opportunité d'être remboursé du prix du produit que vous avez acheté
- **Vous aurez droit à une deuxième entrée** au tirage au sort en enregistrant gratuitement votre produit en ligne pour bénéficier de votre garantie étendue sur stovax.fr/enregistrement



« Il attire tous les regards »



« Nous ne pourrions être plus heureux, nous l'adorons ! »

Envoyez votre témoignage à stovax.fr/avis

* Les Conditions Générales s'appliquent, veuillez visiter stovax.fr/enregistrement



*Studio Air 2 Freestanding
avec Finition Décorative en Blanc*

LES INSERTS ET POÊLES GAZ ET ÉLECTRIQUES



Loft Gaz avec compartiment à bûches et caisson supérieur en acier de Gazco



Insert à gaz Reflex 75T-3 de Gazco

Gazco, notre secteur d'activité qui crée des poêles et inserts à gaz et électriques, conçoit et fabrique des appareils aussi authentiques que nos poêles et inserts à bois, grâce à la haute qualité des matériaux utilisés ainsi que le savoir-faire de nos équipes. Des technologies de pointe au cœur des appareils permettent à ces poêles et inserts avancés de produire des effets de flamme captivants. Des effets de combustible peints à la main s'accordent avec la technologie de flamme pour créer ensemble un réalisme étonnant.

Grâce à diverses options de télécommande, chaque modèle peut être facilement contrôlé depuis le confort de votre canapé. Pour plus de détails, contacter votre revendeur local ou visiter www.gazco.fr pour voir l'ensemble de nos collections.





L'insert électrique eReflex
135R Inset de Gazco

Studio Air 2 Edge avec
Finition Décorative en Noir



 **STOVAX**

Stovax Limited, Falcon Road, Sowton Industrial Estate, Exeter, Devon, EX2 7LF, Angleterre

Téléphone: 00 44 1392 261990

Courriel: exportfrance@stovax.com

stovax.fr

Membre du Groupe Stovax

© Tous Droits Réservés Stovax Limited 2020 E & O E



Papier provenant de forêts régénérées et imprimé en utilisant des encres à base végétale.

Revendeur:

FRBESTX



Brochure ref: FRBESTX0920